

RF-E1/RDF-E1

PARTS CATALOG

REVISION 1

F23-9701-000	100V	LDS00001 -
F23-9711-000	115V	NDS00001 -
F23-9721-000	220V	PDS00001 -
F23-9731-000	240V	PDT00001 -
F23-9731-001	115V ROC	NDR00001 -

Canon

FEB. 1996

FY8-31BZ-010

序

このパーツ・カタログは、キヤノン RF-E1 に対するサービス部品調達の手引として発行します。

サービス部品の要求は、キヤノン販売営業所にお問い合わせください。

製品に大きな変更がある場合は、改訂版のパーツ・カタログを発行しますが、その他の場合は随時新しい情報をお届けします。

このパーツ・カタログは当社映像事務機TS推進部映像事務機TS推進1課が発行、管理を行なっています。

キヤノン株式会社
映像事務機TS推進部
映像事務機TS推進1課

PREFACE

This Parts Catalog contains listings of parts used in the Canon RDF-E1.

Diagrams are provided with the listings to aid the service technician in identifying clearly, the item to be ordered.

Whenever ordering parts, consult this Parts Catalog for all of the information pertaining to each item. Be sure to include, in the Parts Request, the full item description, the item part number and the quantity.

Canon Inc.

Office Imaging Products Technical Support Dept. 1
Office Imaging Products Technical Support Div.
30-2, Shimomaruko 3-chome,
Ohta-ku, Tokyo 146, Japan

版權所有、無斷轉載、引用を禁ず。

COPYRIGHT © 1996 CANON INC.

Printed in Japan

Imprimé au Japon

本マニュアルについては、
機密保持等その取扱には十分
注意して下さい。
万一取扱を誤りますと法律
で処罰されることがあります。
Use of this manual should be
strictly supervised to avoid dis-
closure of confidential infor-
mation.

目 次

CONTENTS

PA. 主要部品配置図	PA. ASSEMBLY LOCATION DIAGRAM
P01. 本体取付部品	P01. MOUNTING HARDWARE
P10. 外装カバー	P10. EXTERNAL COVERS, PANELS, ETC.
P12. 原稿トレイ部	P12. DOCUMENT TRAY ASSEMBLY
P13. 上カバー部	P13. UPPER COVER ASSEMBLY
P15. RF部(左)	P15. RF LEFT ASSEMBLY
P16. RF部(中)	P16. RF CENTER ASSEMBLY
P17. RF部(右)	P17. RF RIGHT ASSEMBLY
P18. DF部	P18. DF ASSEMBLY
P20. ベルトモータ部	P20. BELT MOTOR ASSEMBLY
P22. 分離モータ部	P22. SEPARATION MOTOR ASSEMBLY
P25. 排紙モータ部	P25. DELIVERY MOTOR ASSEMBLY
P26. 反転モータ部	P26. REVERSE MOTOR ASSEMBLY
P30. 下ガイド部(右)	P30. LOWER GUIDE RIGHT ASSEMBLY
P31. 下ガイド部(左)	P31. LOWER GUIDE LEFT ASSEMBLY
P41. 分離部	P41. SEPARATION ASSEMBLY
P45. ACガイド部	P45. AC GUIDE ASSEMBLY
P90. LED回路基板	P90. LED PCB ASSEMBLY
P91. RFコントローラ回路基板	P91. RF CONTROLLER PCB ASSEMBLY
P95. リサイクルモータ回路基板	P95. RECYCLE MOTOR PCB ASSEMBLY
P96. ベルトモータドライバ回路基板	P96. BELT MOTOR DRIVER PCB ASSEMBLY
P97. 反転モータドライバ回路基板	P97. REVERSE MOTOR DRIVER PCB ASSEMBLY
PB. コネクター一覧	PB. LIST OF CONNECTORS
C. 機械標準部品一覧表	C. LIST OF STANDARD FASTENERS
PD. 部品索引表	PD. NUMERICAL INDEX

FIGURE PA ASSEMBLY LOCATION DIAGRAM

主要部品配置図

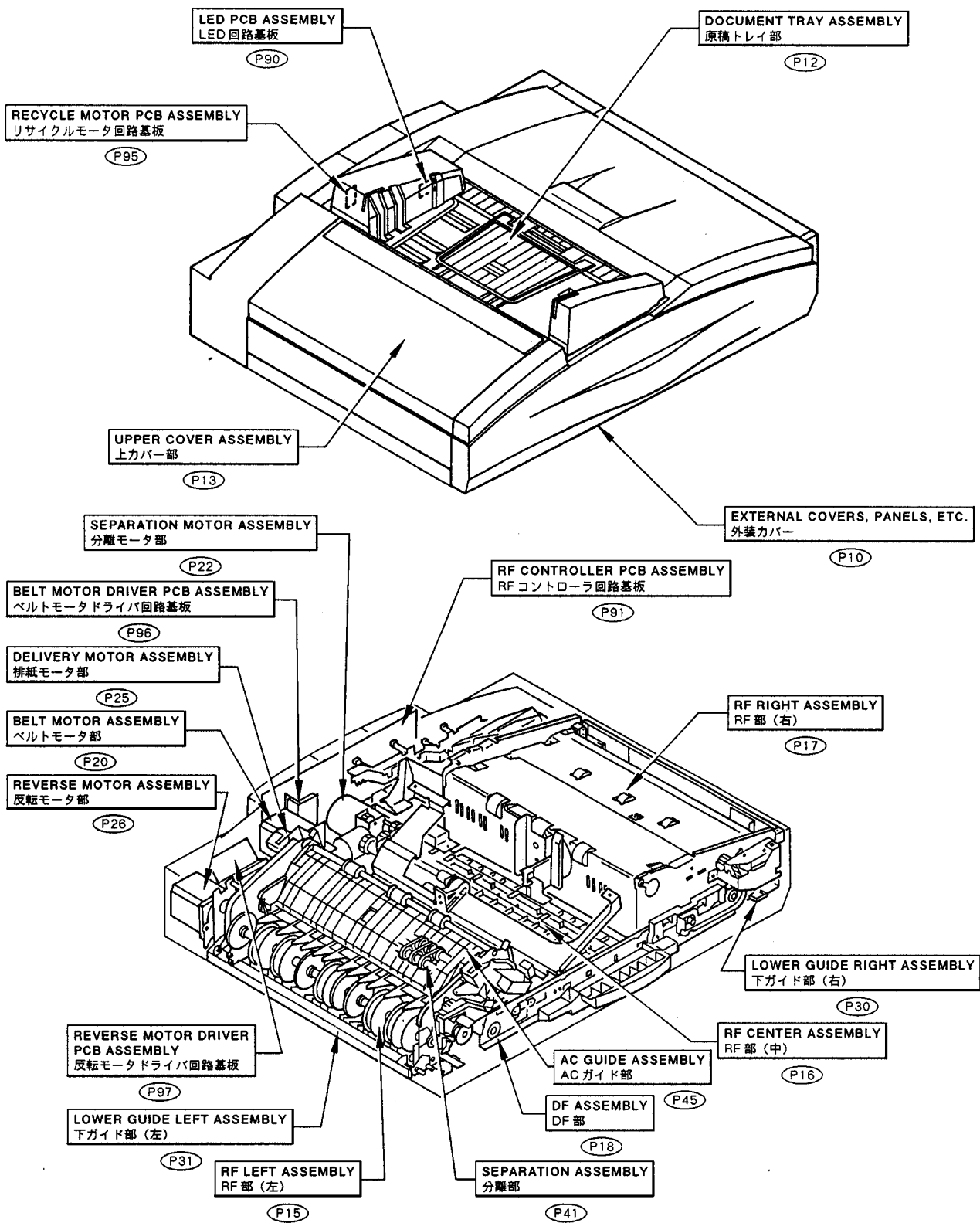


FIGURE P01 MOUNTING HARDWARE

本体取付部品

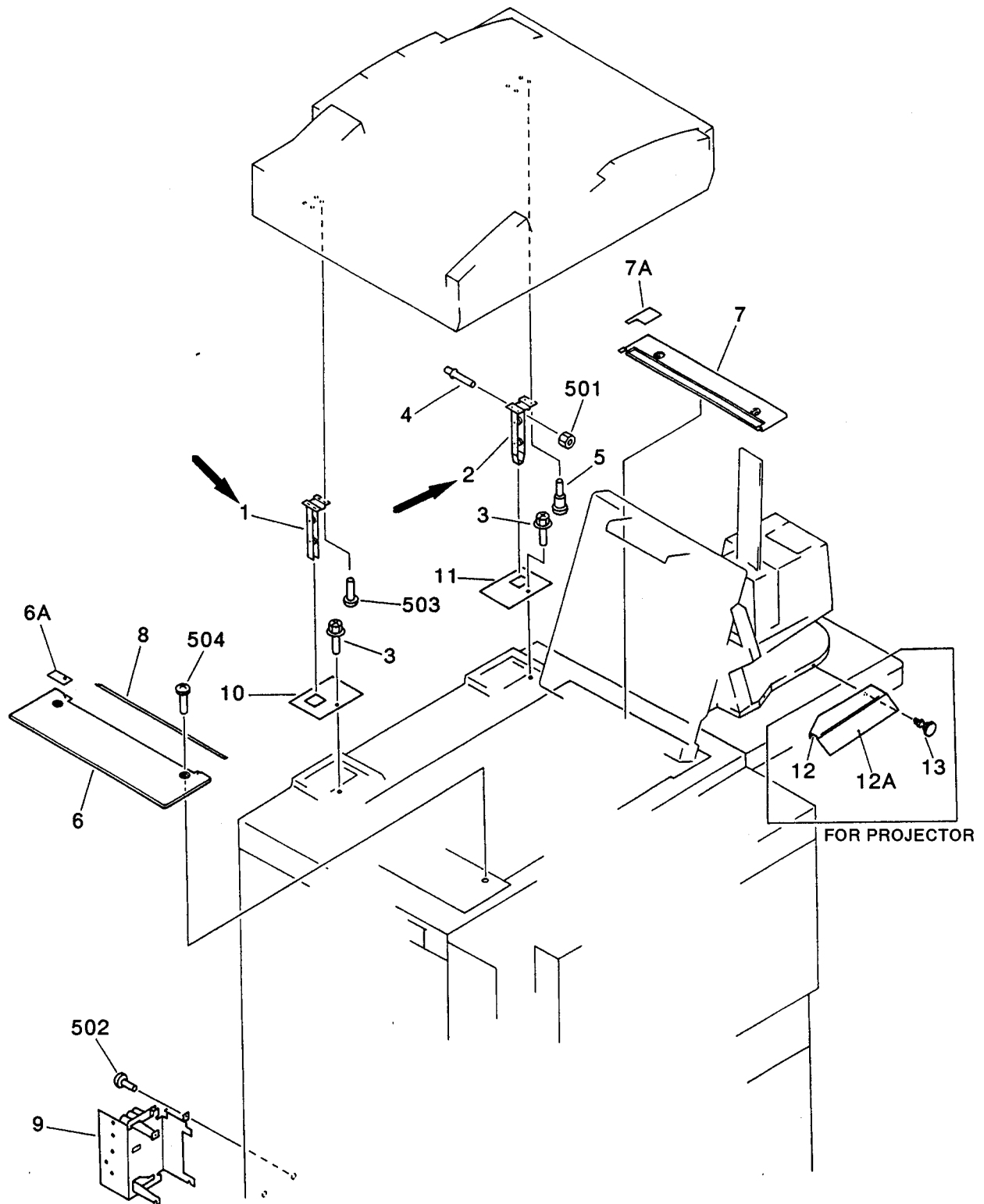


FIGURE & KEY NO.	PART NUMBER	RANK	QTY	DESCRIPTION	SERIAL NUMBER / REMARKS
P01 -	NPN		RF	MOUNTING HARDWARE ホントイトリツケブヒン	
→ 1	FF3 - 0017 - 050		1	PILLAR, LEFT シチュウ (ヒダリ)	
→ 2	FF3 - 0018 - 050		1	PILLAR, RIGHT シチュウ (ミギ)	
3	XA9 - 0643 - 000		6	SCREW, RS, M4X10 RS タイトネジ	
4	FA5 - 5499 - 000		1	SCREW, ADJUSTING チョウセイネジ	
5	FS2 - 9478 - 000		4	SCREW, STEPPED, M3X3 ダンビス	
6	FF3 - 0195 - 000		1	COVER, LEFT ヒダリカバー	
6A	FC2 - 1806 - 000		1	SHEET, COVER ヒダリカバーシート	
7	FF3 - 0194 - 000		1	HOLDER, GLASS, RIGHT ガラスオサエ (ミギ)	
7A	FC2 - 1805 - 000		1	SHEET, GLASS, HOLDER ガラスオサエシート	
8	FF3 - 0198 - 000		1	MOUNT, JUMP ジャンプダイ	AB SIZE
	FF3 - 0199 - 000		1	MOUNT, JUMP ジャンプダイ	INCH/A SIZE
	FF3 - 0200 - 000		1	MOUNT, JUMP ジャンプダイ	A SIZE
	FF3 - 0201 - 000		1	MOUNT, JUMP ジャンプダイ	INCH/AB SIZE
9	FH3 - 2384 - 000		1	POWER SUPPLY デンゲン	100/115V
	FH3 - 2385 - 000		1	POWER SUPPLY デンゲン	220/240V
10	FC2 - 1777 - 020		1	PLATE, POCKET, LEFT ポケットバン (ヒダリ)	
11	FC2 - 1778 - 020		1	PLATE, POCKET, RIGHT ポケットバン (ミギ)	
12	FF2 - 3516 - 000		1	SCRAPER スクレーパ	FOR PROJECTOR
12A	FA6 - 3992 - 000		1	SHEET, MYLAR マイラシート	FOR PROJECTOR
13	XD9 - 0107 - 000		2	RIVET リベット	FOR PROJECTOR
501	XB7 - 2100 - 409		1	NUT, HEX, M4 ロックナット	
502	XB1 - 1400 - 609		2	SCREW, MACH., PAN HEAD, M4X6 ナベネジ	
503	XB6 - 7400 - 605		4	SCREW, TP, M4X6 TPネジ	
504	XB1 - 2300 - 405		1	SCREW, MACH., TRUSS HEAD, M3X4 バインドネジ	

FIGURE P10 EXTERNAL COVERS, PANELS, ETC. 外装カバー

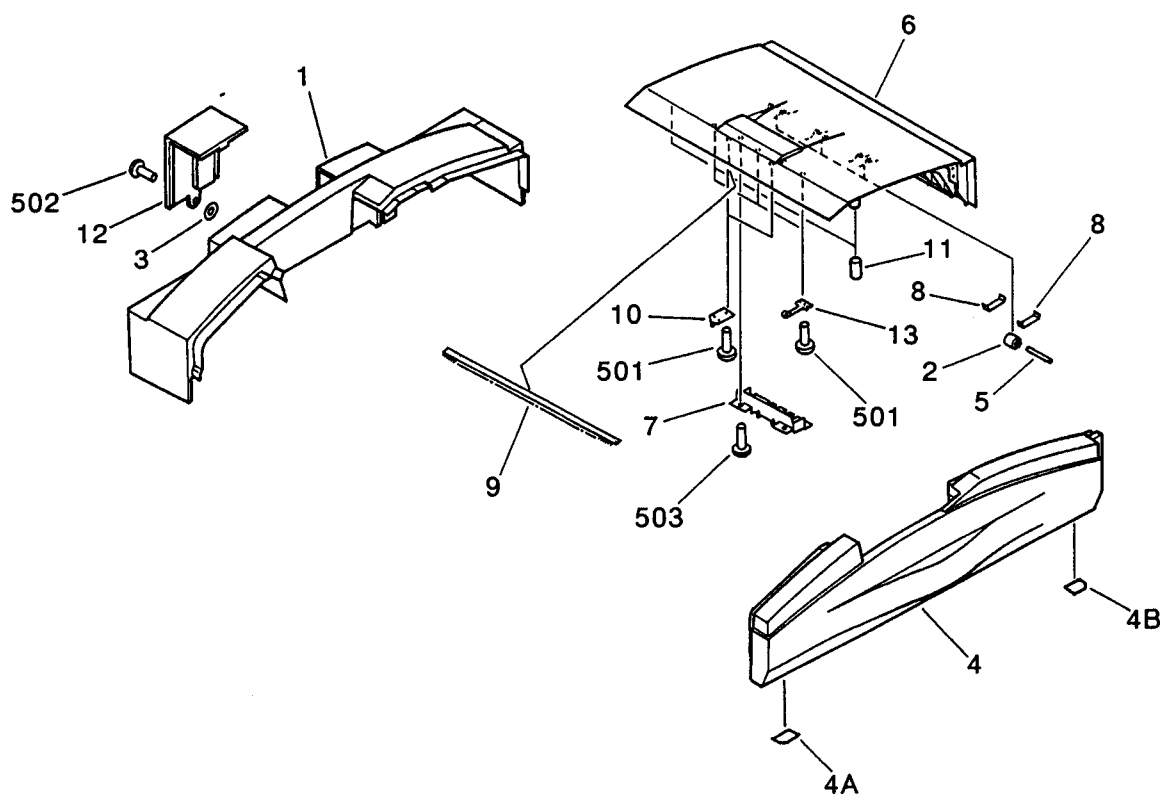


FIGURE & KEY NO.	PART NUMBER	RANK	QTY	DESCRIPTION	SERIAL NUMBER / REMARKS
P10 -	NPN		RF	EXTERNAL COVERS, PANELS, ETC. ガイソウカバー	
1	FC2 - 1158 - 000		1	COVER, REAR ウシロカバー	
2	FC2 - 1302 - 000		3	ROLLEER コロ	
3	FC2 - 2121 - 000		1	WASHER ワッシャ	
4	FF3 - 0100 - 000		1	COVER, FRONT マエカバー	
4A	FC2 - 1554 - 000		1	LABEL, "JAM CLEARING" ジャムショリラベル	
4B	FC2 - 1555 - 000		1	LABEL, "JAM CLEARING" ジャムショリラベル	
5	FC2 - 1303 - 000		3	SHAFT, ROLLER コロジク	
6	FC2 - 1716 - 000		1	GUIDE, LEFT UPPER カイヘイガイド	
7	FC2 - 1731 - 000		1	COVER, HANDLE トッテカバー	
8	FC2 - 1745 - 000		6	SPRING, LEAF イタバネ	
9	FC2 - 1763 - 000		1	BRUSH, STATIC CHARGE ELIMINATOR ジョデンブラシ	
10	FC2 - 1771 - 000		2	PLATE, RIB, DELIVERY ハイシリブ	
11	FC2 - 1789 - 000		2	CATCH, MAGNET マグネットキャッチ	
12	FC2 - 1525 - 000		1	COVER, POCKET ポケットカバー	
13	FF3 - 0179 - 000		3	ROLLER, DELIVERY ハイシコロ	
501	XB6 - 7300 - 609		7	SCREW, TP, M3X6 TPネジ	
502	XB1 - 2400 - 606		1	SCREW, MACH., TRUSS HEAD, M4X6 バインドネジ	
503	XB1 - 2300 - 605		2	SCREW, MACH., TRUSS HEAD, M3X6 バインドネジ	

FIGURE P12 DOCUMENT TRAY ASSEMBLY

原稿トレイ部

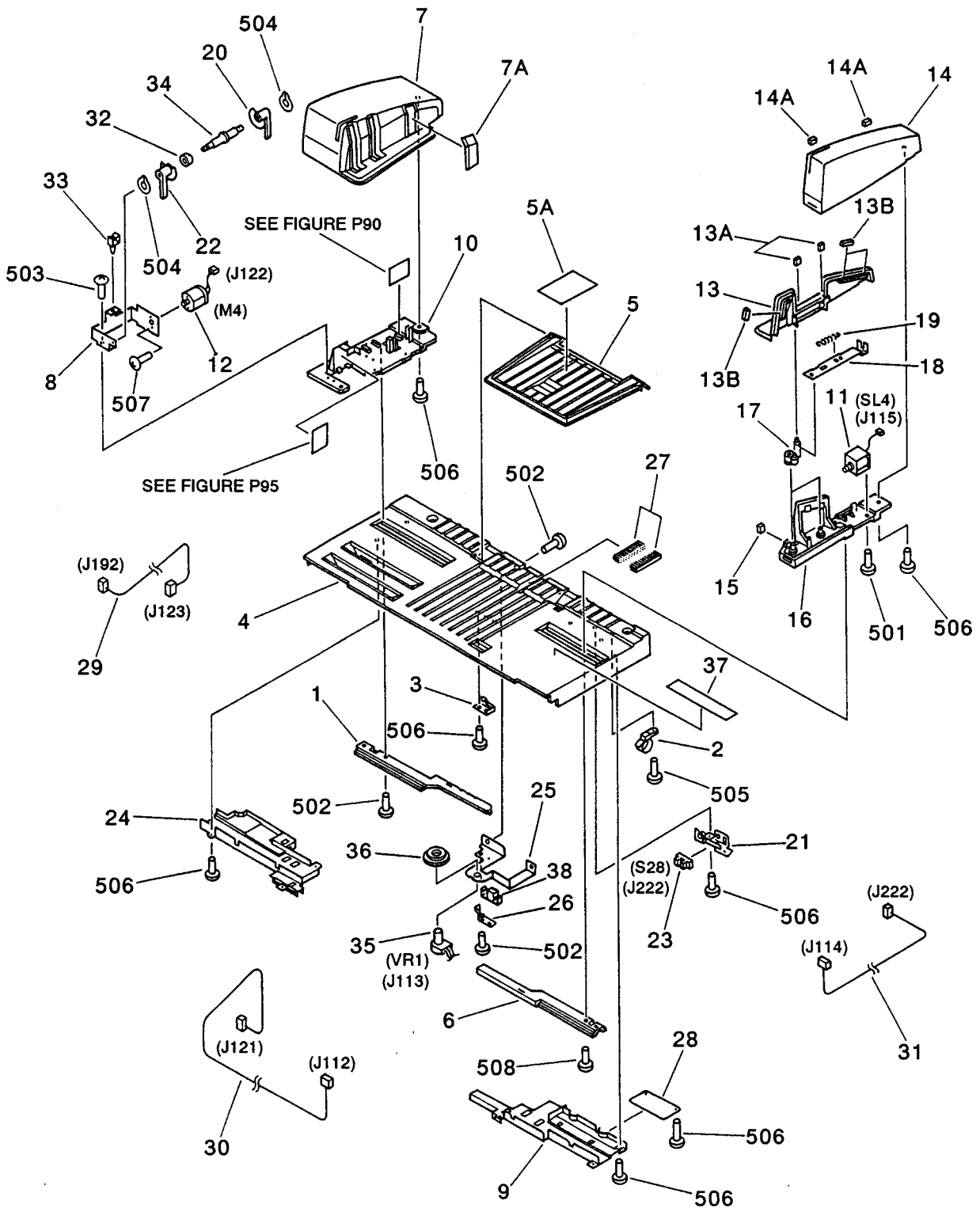


FIGURE & KEY NO.	PART NUMBER	RANK	QTY	DESCRIPTION	SERIAL NUMBER / REMARKS
P12 -	NPN		RF	DOCUMENT TRAY ASSEMBLY ゲンコウトレイブ	
1	FC2 - 1723 - 000		1	RACK, RIGHT ラック (ミギ)	
2	WT2 - 5363 - 000		1	CABLE, CLIP ソクセンバンド	
3	FC2 - 1513 - 000		1	SPRING, LEAF イタバネ	
4	FC2 - 1714 - 000		1	TRAY, DOCUMENT ゲンコウトレイ	
5	FF3 - 0109 - 000		1	TRAY, AUXILIARY ホジョトレイ	AB SIZE
	FF3 - 0110 - 000		1	TRAY, AUXILIARY ホジョトレイ	INCH/A SIZE
	FF3 - 0111 - 000		1	TRAY, AUXILIARY ホジョトレイ	A SIZE
	FF3 - 0112 - 000		1	TRAY, AUXILIARY ホジョトレイ	INCH/AB SIZE
5A	FC2 - 2159 - 000		1	LABEL, SUB TRAY ホジョトレイラベル	AB SIZE
	FC2 - 2160 - 000		1	LABEL, SUB TRAY ホジョトレイラベル	INCH/A SIZE
	FC2 - 2161 - 000		1	LABEL, SUB TRAY ホジョトレイラベル	A SIZE
	FC2 - 2162 - 000		1	LABEL, SUB TRAY ホジョトレイラベル	INCH/AB SIZE
6	FC2 - 1722 - 000		1	RACK, LEFT ラック (ヒダリ)	
7	FF3 - 0101 - 000		1	TRAY トレイ	100V
7A	FF3 - 0102 - 000		1	TRAY トレイ	115/220/240V
	FC2 - 1544 - 000		1	PLATE, EI EIプレート	100V
	FC2 - 1545 - 000		1	PLATE, EI EIプレート	115/220/240V
8	FC2 - 1499 - 000		1	MOUNT, MOTOR モータマウント	
9	FC2 - 1724 - 000		1	COVER, CABLE, FRONT ソクセンカバー (マエ)	
10	FC2 - 1498 - 000		1	BASE, RECYCLE リサイクルベース	
11	FH7 - 5547 - 000		1	SOLENOID ソレノイド	SL4 J115
12	FH6 - 1175 - 000		1	MOTOR, DC2.1W モータ	M4 J122
13	FF3 - 0041 - 000		1	GUIDE, DOCUMENT ジョグガイド	
13A	FA5 - 5490 - 000		2	DAMPER ダンパ	
13B	FC2 - 3110 - 000		3	DAMPER ダンパ	
14	FF3 - 0042 - 000		1	COVER, PAPER GUIDE ジョグカバー	
14A	FA5 - 5490 - 000		2	DAMPER ダンパ	
15	FA5 - 5490 - 000		2	DAMPER ダンパ	
16	FC2 - 1508 - 000		1	BASE, GUIDE ジョグベース	

FIGURE & KEY NO.	PART NUMBER	RANK	QTY	DESCRIPTION	SERIAL NUMBER / REMARKS
P12 - 17	FC2 - 1509 - 000		2	LEVER, GUIDE ジョグレバー	
18	FC2 - 1510 - 000		1	LINK ジョグロッド	
19	FS4 - 2394 - 000		1	SPRING, TENSION ヒッパリバネ	
20	FC2 - 1503 - 000		1	LEVER, FLAG レバー	
21	FF3 - 0058 - 000		1	PLATE, SENSOR センサダイ	
22	FC2 - 1502 - 000		1	FLAG フラック	
23	WG8 - 5210 - 000		1	PHOTO - INTERRUPTER フォトインタラプタ	S28 J222
24	FC2 - 1725 - 000		1	COVER, CABLE, REAR ソクセンカバー (ウシロ)	
25	FC2 - 1760 - 000		1	BRACKET, VARIABLE ボリュームブラケット	
26	FC2 - 1770 - 000		1	SPRING, LEAF イタバネ	
27	FC2 - 1774 - 000		2	BRUSH, TRAY トレイブラシ	
28	FG2 - 6917 - 000		1	TRAY CONNECTING PCB ASSEMBLY トレイチュウケイカイロキバン	
29	FH6 - 3472 - 000		1	CABLE, RECYCLE SENSOR リサイクルセンサソクセン	J192,123
30	FH6 - 3473 - 000		1	CABLE, LED LEDソクセン	J121,112
31	FH6 - 3526 - 000		1	CABLE, SUB TRAY サブトレイソクセン	J222,114
32	FC2 - 1501 - 000		1	JOINT ジョイント	
33	WT2 - 5362 - 000		1	CLIP, CABLE ロッキングワイヤサドル	
34	FC2 - 1500 - 000		1	SHAFT, MOTOR モータシャフト	
35	FH6 - 3482 - 000		1	CABLE, VARIABLE ボリュームソクセン	VR1 J113
36	FS4 - 0365 - 000		1	GEAR, 32T 32Tギア	
37	FC2 - 3120 - 000		1	LABEL, "TRAY SIZE" トレイサイズラベル	AB SIZE
	FC2 - 3121 - 000		1	LABEL, "TRAY SIZE" トレイサイズラベル	INCH/A SIZE
	FC2 - 3122 - 000		1	LABEL, "TRAY SIZE" トレイサイズラベル	A SIZE
	FC2 - 3123 - 000		1	LABEL, "TRAY SIZE" トレイサイズラベル	INCH/AB SIZE
38	FC2 - 3118 - 000		1	STOPPER, PAPER サイズキセイ	
501	XB2 - 8300 - 605		2	SCREW, W/WASHER, M3X6 バネツキバインドネジ	
502	XB1 - 2300 - 605		5	SCREW, MACH., TRUSS HEAD, M3X6 バインドネジ	
503	XB1 - 2300 - 609		2	SCREW, MACH., TRUSS HEAD, M3X6 バインドネジ	
504	XD2 - 2100 - 402		2	RING, GRIP グリップリング	
505	XB4 - 7301 - 009		1	SCREW, TAPPING, TRUSS HEAD, M3X10 バインドタッピンネジ	

FIGURE & KEY NO.	PART NUMBER	R A N K	Q ' T Y	DESCRIPTION	SERIAL NUMBER / REMARKS
P12 - 506	XB4 - 7300 - 809		14	SCREW, TAPPING, TRUSS HEAD, M3X8 バインドタッピンネジ	
507	XB1 - 2200 - 305		1	SCREW, MACH., TRUSS HEAD, M2X3 バインドネジ	
508	XB2 - 4300 - 605		1	SCREW, W/WASHER, M3X6 バネツキナベネジ	

FIGURE P13 UPPER COVER ASSEMBLY 上カバー部

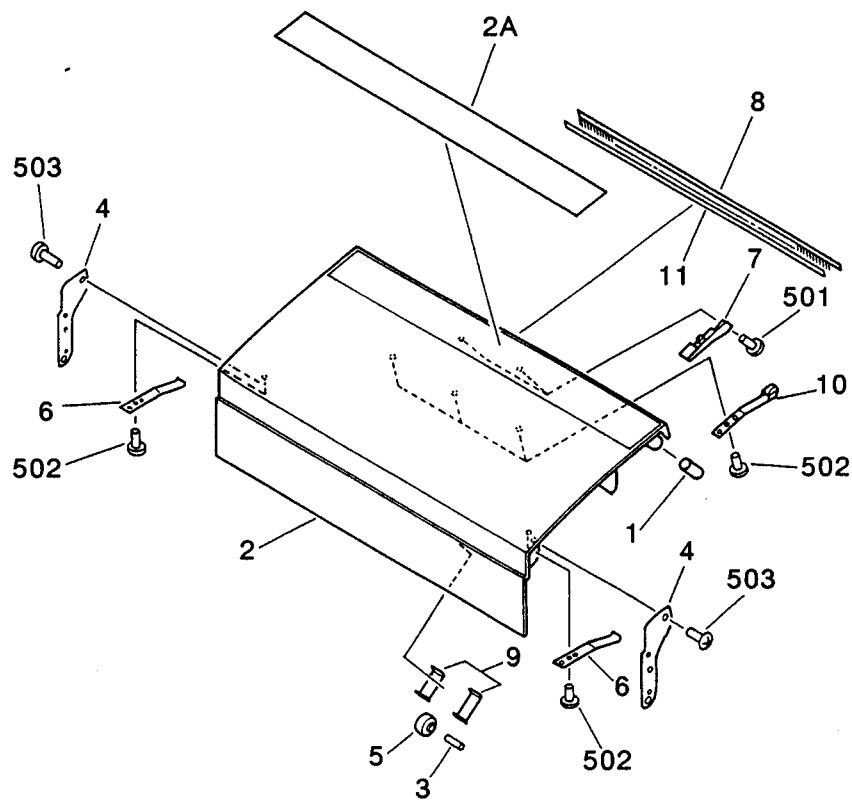


FIGURE & KEY NO.	PART NUMBER	RANK	QTY	DESCRIPTION	SERIAL NUMBER / REMARKS
P13 - 1	FG2 - 6942 - 000		1	UPPER COVER ASSEMBLY ウエ カバー	AB SIZE
	FG2 - 7048 - 000		1	UPPER COVER ASSEMBLY ウエ カバー	A/INCH SIZE
	FG2 - 7049 - 000		1	UPPER COVER ASSEMBLY ウエ カバー	A SIZE
	FG2 - 7050 - 000		1	UPPER COVER ASSEMBLY ウエ カバー	AB/INCH SIZE
	FA5 - 5475 - 000		2	CATCH, MAGNET マグネット キャッチ	
2 2A	FF3 - 0090 - 000		1	COVER, RIGHT UPPER カイヘイ カバー	AB SIZE
	FF3 - 0091 - 000		1	COVER, RIGHT UPPER カイヘイ カバー	A/INCH SIZE
	FF3 - 0092 - 000		1	COVER, RIGHT UPPER カイヘイ カバー	A SIZE
	FF3 - 0093 - 000		1	COVER, RIGHT UPPER カイヘイ カバー	AB/INCH SIZE
	FC2 - 1546 - 000		1	PLATE, SIZE INDEX サイズプレート	AB SIZE
3 4	FC2 - 1547 - 000		1	PLATE, SIZE INDEX サイズプレート	A/INCH SIZE
	FC2 - 1548 - 000		1	PLATE, SIZE INDEX サイズプレート	A SIZE
	FC2 - 1549 - 000		1	PLATE, SIZE INDEX サイズプレート	AB/INCH SIZE
	FC2 - 1303 - 000		3	SHAFT, ROLLER コロ ジク	
	FC2 - 1400 - 000		2	SUPPORT, COVER カバー シジバン	
5	FC2 - 1401 - 000		3	ROLLER コロ	
6	FC2 - 1404 - 000		2	SPRING, LEAF イタバネ	
7	FC2 - 1542 - 000		2	RIB, DELIVERY ハイシリブ	
8	FC2 - 1812 - 000		1	BRUSH, STATIC CHARGE ELIMINATOR ジョデン ブラシ	
9	FC2 - 2146 - 000		6	SPRING, LEAF イタバネ	
10	FF3 - 0035 - 000		3	SPRING, DELIVERY PLATE ハイシイタバネ	
11	FC2 - 1810 - 000		1	SPACER, ELIMINATOR ジョデンシン スペーサ	
501	XB4 - 7300 - 809		2	SCREW, TAPPING, TRUSS HEAD, M3X8 バインド タッピン ネジ	
502	XB4 - 7300 - 609		5	SCREW, TAPPING, TRUSS HEAD, M3X6 バインド タッピン ネジ	
503	XB4 - 7400 - 609		4	SCREW, TAPPING, TRUSS HEAD, M4X6 バインド タッピン ネジ	

FIGURE P15 RF LEFT ASSEMBLY (1/3)

RF部 (左) (1/3)

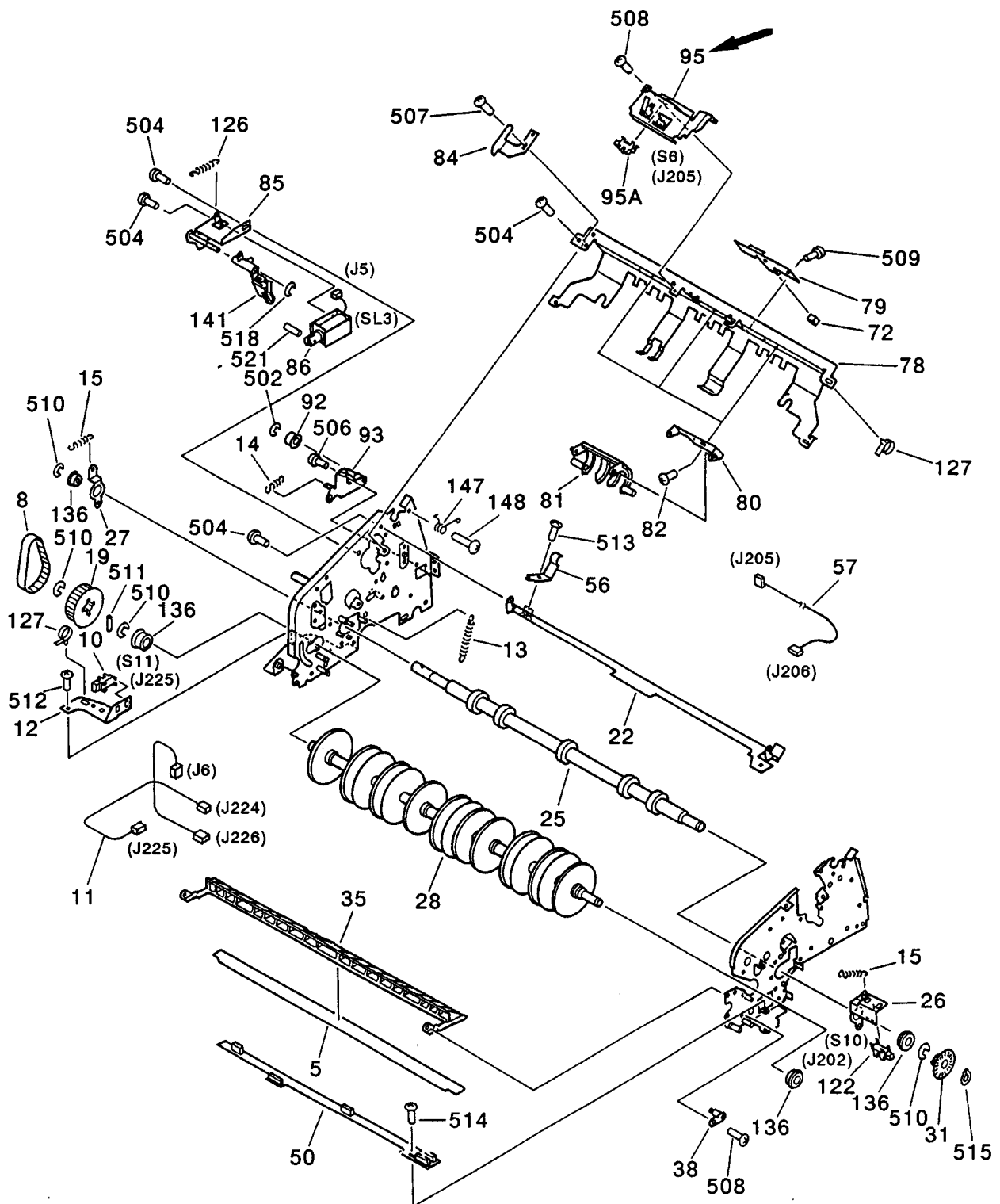


FIGURE P15 RF LEFT ASSEMBLY (2/3)
RF部(左) (2/3)

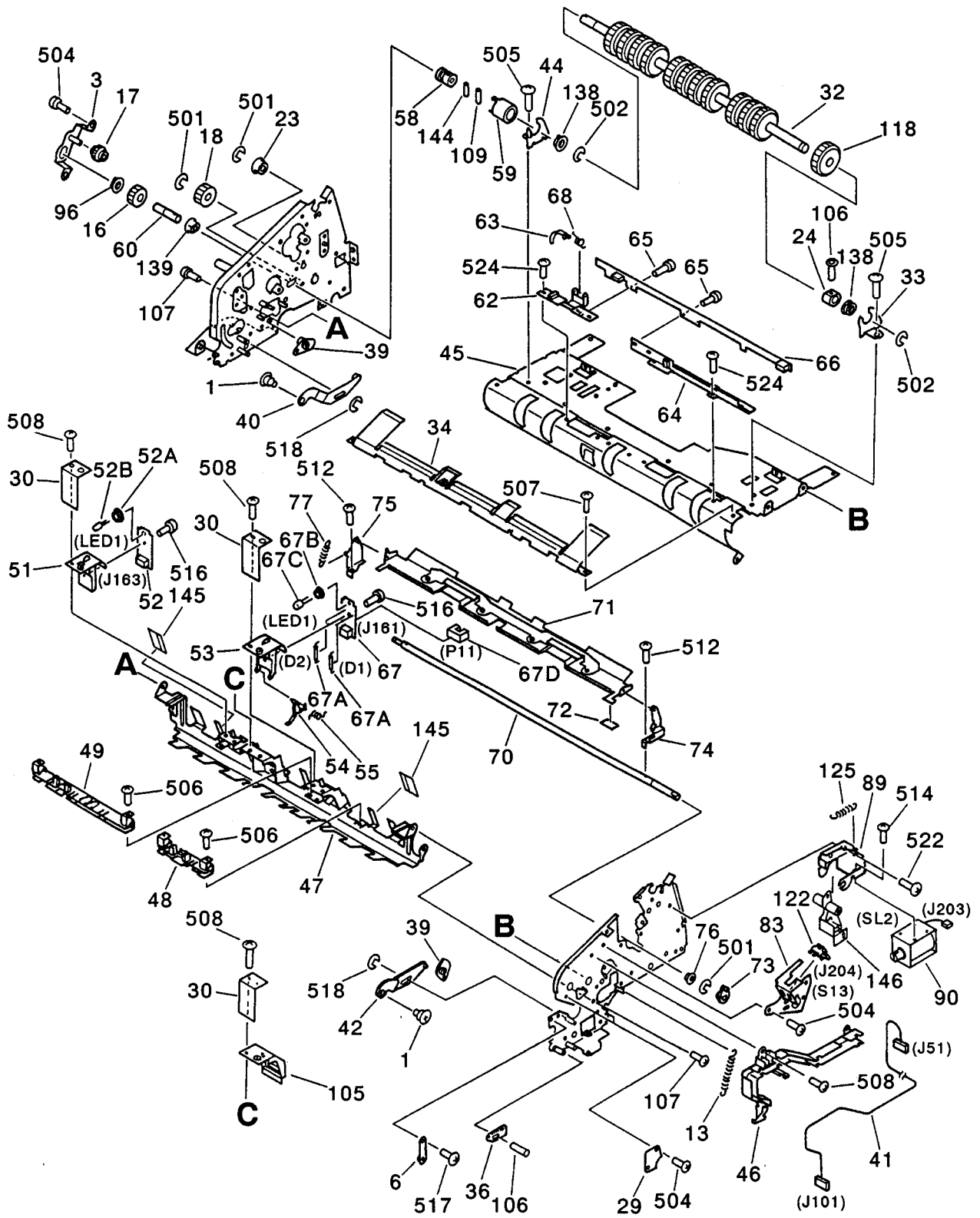


FIGURE P15 RF LEFT ASSEMBLY (3/3)

RF部 (左) (3/3)

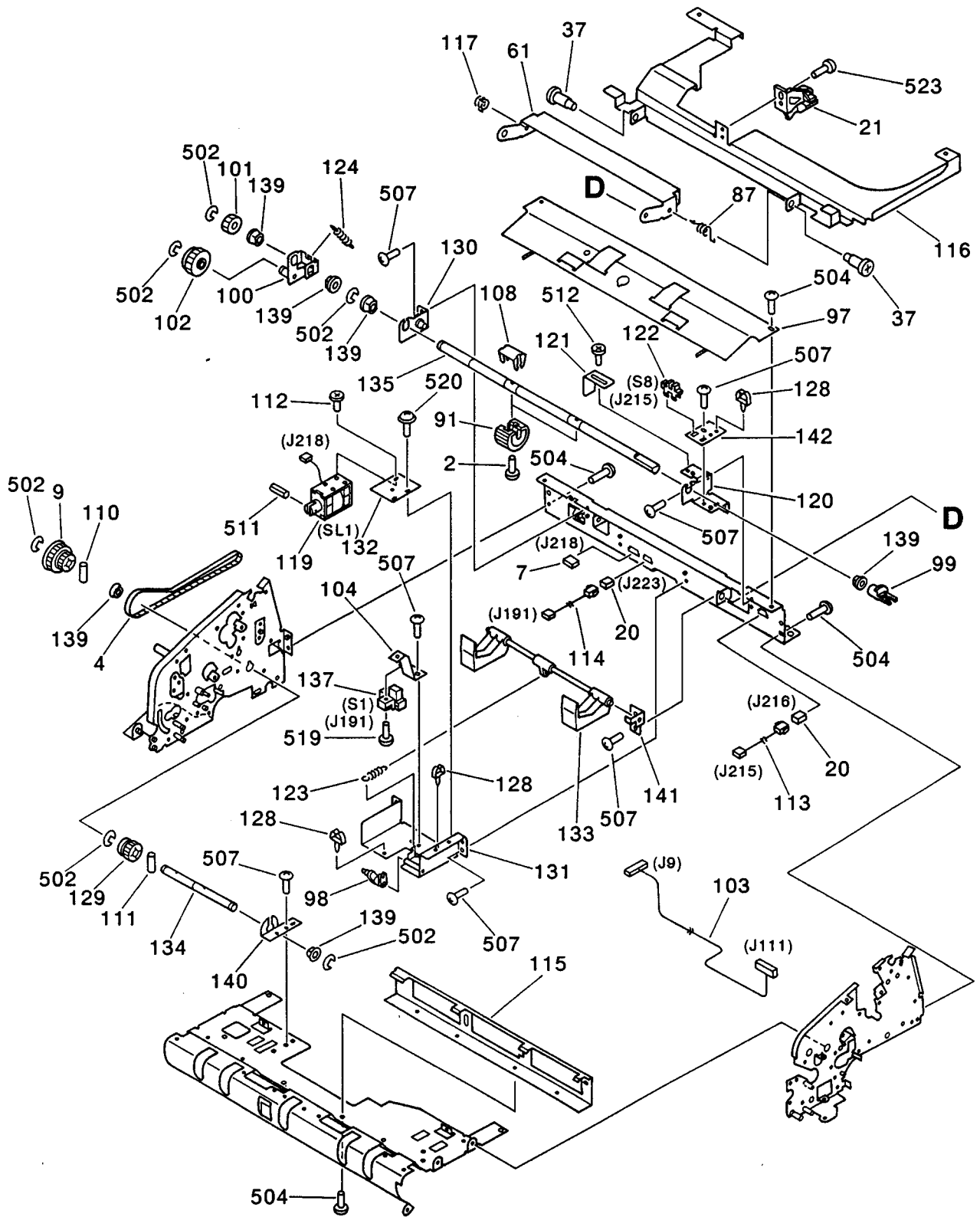


FIGURE & KEY NO.	PART NUMBER	R A N K	Q' T Y	DESCRIPTION	SERIAL NUMBER / REMARKS
P15 -	NPN		RF	RF LEFT ASSEMBLY RF ブ (ヒダリ)	
1	FS2 - 9476 - 000		2	SCREW, STEPPED, M3X3.2 ダンピス	
2	FC2 - 1175 - 000		2	SCREW ネジ	
3	FF3 - 0060 - 000		1	HOLDER, GEAR ギアホルダ	
4	FC2 - 1456 - 000		1	BELT, TIMING タイミングベルト	
5	FC2 - 1524 - 000		1	SHEET, GUIDE, CENTER ナカガイドシート	
6	FF3 - 0036 - 000		1	PLATE, PIVOT シテンバン	
7	VS1 - 5057 - 004		2	CONNECTOR, SNAP TIGHT チュウケイコネクタ	J218
8	FC2 - 1476 - 000		1	BELT, TIMING タイミングベルト	
9	FS4 - 0376 - 000		1	GEAR, 20T/PULLEY, 44T 20Tギア/44Tプーリ	
10	WG8 - 5210 - 000		1	PHOTO - INTERRUPTER フォトインタラプタ	S11 J225
11	FH6 - 3478 - 000		1	CABLE, COVER SENSOR カバーセンサソクセン	J6,224,225,226
12	FC2 - 1466 - 000		1	PLATE, SENSOR センサダイ	
13	FS4 - 2387 - 000		2	SPRING, TENSION ヒツパリバネ	
14	FS4 - 2385 - 000		2	SPRING, TENSION ヒツパリバネ	
15	FS4 - 2380 - 000		2	SPRING, TENSION ヒツパリバネ	
16	FS4 - 0366 - 000		1	GEAR, 20T 20Tギア	
17	FS4 - 0353 - 000		1	GEAR, 20T 20Tギア	
18	FS4 - 0351 - 000		1	GEAR, 25T 25Tギア	
19	FS2 - 3744 - 000		1	PULLEY, 54T 54Tプーリ	
20	VS1 - 5057 - 003		2	CONNECTOR, SNAP TIGHT チュウケイコネクタ	J216,223
21	FC2 - 1710 - 000		1	FRAME, UP/DOWN ショウコウフレーム	
22	FC2 - 1338 - 000		1	CROSSMEMBER, DELIVERY ハイステイ	
23	FA6 - 7552 - 000		1	BUSHING ブッシング	
24	FC2 - 1227 - 000		1	STOP, SHAFT シャフトストッパ	
25	FC2 - 1342 - 000		1	ROLLER, REGISTRATION レジローラ	
26	FC2 - 1343 - 000		1	PLATE, RELEASE, FRONT カイジョバン (マエ)	
27	FC2 - 1344 - 000		1	PLATE, RELEASE, REAR カイジョバン (ウシロ)	
28	FF3 - 0196 - 000		1	SHAFT, ROLLER ハンデンローラ	
29	FC2 - 1346 - 000		1	PLATE, JOINT ジョイントバン	

FIGURE & KEY NO.	PART NUMBER	R A N K	Q' T Y	DESCRIPTION	SERIAL NUMBER / REMARKS
P15 - 30	FC2 - 1347 - 000		3	COVER, SENSOR センサカバー	
31	FC2 - 1351 - 000		1	DISK, CLOCK クロックエンバン	
32	FC2 - 1352 - 000		1	SHAFT, ROLLER ローラジク	
33	FC2 - 1353 - 000		1	SUPPORT, ROLLER ローライタ	
34	FC2 - 1357 - 000		1	SUPPORT, GUIDE ガイドシバン	
35	FC2 - 1389 - 000		1	GUIDE, CENTER ナカガイド	
36	FC2 - 1397 - 000		1	ARM, GUIDE, LOWER シタガイドアーム	
37	FS3 - 4155 - 000		2	SCREW, STEPPED, M4X5 ダンピス	
38	FF3 - 0038 - 000		1	PLATE, GUIDE, CENTER ナカガイドイタ	
39	FC2 - 1327 - 000		2	CAM, RELEASE カイジョカム	
40	FC2 - 1328 - 000		1	ARM, RELEASE, REAR カイジョアーム(ウシロ)	
41	FH6 - 3461 - 000		1	CABLE, AE AEソクセン	J51,101
42	FC2 - 1330 - 000		1	ARM, RELEASE, FRONT カイジョアーム(マエ)	
44	FC2 - 1334 - 000		1	SUPPORT, ROLLER ローラシバン	
45	FF3 - 0028 - 000		1	PLATE, GUIDE, INTERNAL ウチガイドバン	
46	FC2 - 1398 - 000		1	GUIDE, CABLE ソクセンガイド	
47	FC2 - 1335 - 000		1	GUIDE, REVERSE ハンテンガイド	
48	FC2 - 1336 - 000		1	HOLDER, PCB, FRONT キバンホルダ(マエ)	
49	FC2 - 1337 - 000		1	HOLDER, PCB, REAR キバンホルダ(ウシロ)	
50	FG2 - 6903 - 000		1	REVERSE GUIDE PCB ASSEMBLY ハンテンガイドカヒロキバン	
51	FC2 - 1339 - 000		1	HOLDER, SENSOR センサホルダ	
52	FG2 - 6906 - 000		1	SREW SENSOR PCB ASSEMBLY シャコウセンサカヒロキバン	J163
52A	WT2 - 5364 - 000		1	LED SPACER LEDスパーサ	
52B	WG1 - 5373 - 000		1	LED, TLN119B LED	LED1
53	FC2 - 1340 - 000		1	HOLDER, SENSOR センサホルダ	
54	FC2 - 1341 - 000		1	FLAG, SENSOR センサフラグ	
55	FS4 - 2379 - 000		1	SPRING, TORSION ネジリバネ	
56	FC2 - 1540 - 000		1	SPRING, LEAF イタバネ	
57	FH6 - 3466 - 000		1	CABLE, DELIVERY ハイシソクセン	J205,206
58	FC2 - 1348 - 000		1	CUP, SEPARATION ブンリカップ	

FIGURE & KEY NO.	PART NUMBER	R A N K	Q' T Y	DESCRIPTION	SERIAL NUMBER / REMARKS
P15 - 59	FC2 - 1349 - 000		1	HOLDER, CUP カップホルダ	
60	FS3 - 5279 - 000		1	SHAFT, JOINT ジョイントジク	
61	FF3 - 0191 - 000		1	HINGE, TRAY トレイヒンジ	
62	FC2 - 1354 - 000		1	HOLDER, GUIDE, INTERNAL, REAR ウチガイドホルダ(ウシロ)	
63	FC2 - 1355 - 000		1	FLAG, SENSOR センサフラグ	
64	FC2 - 1356 - 000		1	HOLDER, GUIDE, INTERNAL, FRONT ウチガイドホルダ(マエ)	
65	FC2 - 3112 - 000		4	SCREW, M3X6 ネジ	
66	FG2 - 6905 - 000		1	SEPARATION SENSOR PCB ASSEMBLY ブンリセンサカヒロキバン	
67	FG2 - 6907 - 000		1	REVERSE SENSOR PCB ASSEMBLY ハンテンセンサカヒロキバン	J161
67A	WA1 - 0387 - 000		2	DIODE, 1SS120 ダイオード	D1,2
67B	WT2 - 5364 - 000		1	LED SPACER LEDスペーサ	
67C	WG1 - 5373 - 000		1	LED, TLN119B LED	LED1
67D	WG8 - 5080 - 000		1	PHOTO - INTERRUPTER フォトインタラプタ	P11
68	FS4 - 2381 - 000		1	SPRING, TORSION ネジリバネ	
70	FC2 - 1358 - 000		1	SHAFT, WEIGHT ウエイトシャフト	
71	FC2 - 1361 - 000		1	PLATE, WEIGHT ウエイトバン	
72	FC2 - 3106 - 000		2	DAMPER ダンパ	
73	FC2 - 1363 - 000		1	LEVER, WEIGHT ウエイトレバー	
74	FF3 - 0030 - 000		1	BASE, WEIGHT, FRONT ウエイトベース(マエ)	
75	FF3 - 0031 - 000		1	BASE, WEIGHT, REAR ウエイトベース(ウシロ)	
76	FS2 - 1611 - 000		1	BUSHING ブッシング	
77	FS4 - 2382 - 000		1	SPRING, TENSION ヒツバリバネ	
78	FC2 - 1364 - 000		1	PLATE, LIMIT, SEPARATION ブンリキセイバン	
79	FC2 - 1365 - 000		1	PLATE, SENSOR センサバン	
80	FC2 - 1366 - 000		3	HOLDER, FLAPPER フラッパホルダ	
81	FC2 - 1821 - 000		3	FLAPPER, SEPARATION ブンリフラッパ	
82	FC2 - 2117 - 000		3	SCREW, M3X5 ネジ	
83	FC2 - 1377 - 000		1	PLATE, JOINT ジョイントバン	
84	FC2 - 1541 - 000		1	PLATE, SEPARATION ブンリプレート	
85	FF3 - 0032 - 000		1	PLATE, REVERSE, SOLENOID ハンテンソレノイドバン	

FIGURE & KEY NO.	PART NUMBER	R A N K	Q T Y	DESCRIPTION	SERIAL NUMBER / REMARKS
P15 - 86	FH7 - 5548 - 000		1	SOLENOID,DC24V ソレノイド	SL3 J5
87	FS4 - 2409 - 000		1	SPRING, TORSION ネジリバネ	
89	FF3 - 0033 - 000		1	HOLDER, SOLENOID ソレノイドホルダ	
90	FH7 - 5546 - 000		1	SOLENOID,DC24V ソレノイド	SL2 J203
91	FC2 - 1532 - 000		2	ROLLER, WOODRUFF ハンゲツローラ	
92	FC2 - 1291 - 000		1	PULLEY プーリ	
93	FF3 - 0034 - 000		1	PLATE, TENSION, SEPARATION ブンリテンションパン	
→ 95	FG2 - 6841 - 020		1	DELIVERY SENSOR ASSEMBLY ハイシセンサブ	
95A	WG8 - 5210 - 000		1	PHOTO - INTERRUPTER フォトインタラプタ	S6 J205
96	FS2 - 1614 - 000		1	BUSHING ブッシング	
97	FC2 - 1753 - 000		1	GUIDE, PICK - UP キュウシガイド	
98	FC2 - 1713 - 000		1	ARM, SOLENOID ソレノイドアーム	
99	FC2 - 1718 - 000		1	FLAG, SENSOR, WOODRUFF ハンゲツセンサフラグ	
100	FF3 - 0187 - 000		1	PLATE, CONNECTOR, GEAR ギアレクセツパン	
101	FS4 - 0366 - 020		1	GEAR, 20T 20Tギア	
102	FS4 - 0373 - 000		1	GEAR, 30T 30Tギア	
103	FH6 - 3969 - 000		1	CABLE, TRAY トレイソクセン	J9,111
104	FC2 - 1732 - 000		1	PLATE, SENSOR センサパン	
105	FC2 - 2153 - 000		1	BASE, AE SENSOR AEセンサベース	
106	FC2 - 2911 - 000		2	SETSCREW,M3X8 ロッカクアナツキトメネジ	
107	XA9 - 0787 - 000		11	SCREW,TP,M4X6 TPネジ	
108	FC2 - 1230 - 000		2	COVER, WOODRUFF ハンゲツカバー	
109	XD9 - 0108 - 000		2	PIN,DOWEL ヘイコウピン	
110	XD9 - 0103 - 000		1	PIN,DOWEL ヘイコウピン	
111	XD9 - 0104 - 000		1	PIN,DOWEL ヘイコウピン	
112	FC2 - 2117 - 000		2	SCREW, M3X5 ネジ	
113	FH6 - 3524 - 000		1	CABLE, SENSOR, WOODRUUF ハンゲツセンサソクセン	J215,216
114	FH6 - 3525 - 000		1	CABLE, EMP EMPソクセン	J191,223
115	FC2 - 1332 - 000		1	CROSSMEMBER, SEPARATION ブンリステイ	
116	FC2 - 1735 - 000		1	FRAME, TRAY トレイフレーム	

FIGURE & KEY NO.	PART NUMBER	RANK	QTY	DESCRIPTION	SERIAL NUMBER / REMARKS
P15 - 117	FS4 - 2410 - 000		1	SPRING, TORSION ネジリバネ	SL1 J218
118	FC2 - 1533 - 000		12	ROLLER ローレット ローラ	
119	FH7 - 5545 - 000		1	SOLENOID, DC24V ソレノイド	
120	FC2 - 1747 - 000		1	BRACKET, WOODRUFF ハンゲツブラケット	
121	FC2 - 1749 - 000		1	PLATE, POSITIONING イチキメバン	
122	WG8 - 5210 - 000		3	PHOTO - INTERRUPTER フォトインタラプタ	S8,10,13 J215,202,204
123	FS4 - 2412 - 000		1	SPRING, TENSION ヒツバリバネ	
124	FS4 - 2411 - 000		1	SPRING, TENSION ヒツバリバネ	
125	FS4 - 2384 - 000		1	SPRING, TENSION ヒツバリバネ	
126	FS4 - 2383 - 000		1	SPRING, TENSION ヒツバリバネ	
127	WT2 - 5357 - 000		5	TIE, CABLE ソクセンバンド	
128	WT2 - 5362 - 000		3	CLIP, CABLE ロッキングワイヤサドル	
129	FS4 - 0374 - 000		1	GEAR, 20T 20T ギア	
130	FF3 - 0183 - 000		1	BRACKET, WOODRUFF ハンゲツブラケット	
131	FF3 - 0184 - 000		1	MOUNT, SOLENOID ソレノイドダイ	
132	FF3 - 0185 - 000		1	PLATE, SOLENOID ソレノイドバン	
133	FF3 - 0186 - 000		1	SHUTTER シャッター	
134	FS3 - 5318 - 000		1	SHAFT, WOODRUFF, SEPARATION ブンリハンゲツジク	
135	FS3 - 5316 - 000		1	SHAFT, WOODRUFF ハンゲツシャフト	
136	FS2 - 1615 - 000		4	BEARING, BALL ボールベアリング	
137	FG2 - 8727 - 000		1	EMP SENSING LED PCB ASSEMBLY エンブティセンサブ	S1 J191
138	FS2 - 1613 - 000		2	BUSHING ブッシング	
139	FS2 - 1052 - 000		7	BUSHING ブッシング	
140	FC2 - 1761 - 000		1	PLATE, SHAFT ジクイタ	
141	FC2 - 1733 - 000		1	BRACKET, SHUTTER シャッターブラケット	
142	FC2 - 1740 - 000		1	PLATE, SENSOR, WOODRUFF ハンゲツセンサバン	
143	FC2 - 1379 - 000		1	LEVER, FLAPPER フラップレバー	
144	FS4 - 2405 - 000		1	SPRING, TORSION ネジリバネ	
145	FC2 - 3102 - 000		2	SHEET シート	
146	FC2 - 1381 - 000		1	ARM, SOLENOID ソレノイドアーム	

FIGURE & KEY NO.	PART NUMBER	R A N K	Q T Y	DESCRIPTION	SERIAL NUMBER / REMARKS
P15 - 147	FS4 - 2405 - 000		1	SPRING, TORSION ネジリバネ	
148	FS2 - 9482 - 000		1	SCREW, STEPPED, M3X11.5 ダンピス	
501	XD2 - 1100 - 402		3	RING, E Eリング	
502	XD2 - 1100 - 502		9	RING, E Eリング	
504	XB1 - 2400 - 609		AR	SCREW, MACH., TRUSS HEAD, M4X6 バインドネジ	
505	XB1 - 2400 - 409		4	SCREW, MACH., TRUSS HEAD, M4X4 バインドネジ	
506	XB2 - 8300 - 605		8	SCREW, W/WASHER, M3X6 バネツキバインドネジ	
507	XB6 - 7300 - 409		AR	SCREW, TP, M3X4 TPネジ	
508	XB1 - 2300 - 609		AR	SCREW, MACH., TRUSS HEAD, M3X6 バインドネジ	
509	XB4 - 7300 - 409		2	SCREW, TAPPING, TRUSS HEAD, M3X4 バインドタッピンネジ	
510	XD2 - 1100 - 842		10	RING, E Eリング	
511	XD3 - 1200 - 102		2	PIN, SPRING スプリングピン	
512	XB6 - 7300 - 609		3	SCREW, TP, M3X6 TPネジ	
513	XB1 - 2300 - 405		5	SCREW, MACH., TRUSS HEAD, M3X4 バインドネジ	
514	XB6 - 7300 - 405		12	SCREW, TP, M3X4 TPネジ	
515	XD2 - 2100 - 802		1	RING, GRIP グリップリング	
516	XB1 - 2200 - 509		2	SCREW, MACH., TRUSS HEAD, M2X5 バインドネジ	
517	XB1 - 2300 - 409		1	SCREW, MACH., TRUSS HEAD, M3X4 バインドネジ	
518	XD2 - 1100 - 322		5	RING, E Eリング	
519	XB2 - 4301 - 205		1	SCREW, W/WASHER, M3X12 バネツキナベネジ	
520	XB2 - 4300 - 605		1	SCREW, W/WASHER, M3X6 バネツキナベネジ	
521	XD3 - 1300 - 082		1	PIN, SPRING スプリングピン	
522	XB1 - 2400 - 405		2	SCREW, MACH., TRUSS HEAD, M4X4 バインドネジ	
523	XB1 - 2400 - 606		1	SCREW, MACH., TRUSS HEAD, M4X6 バインドネジ	
524	XB1 - 2300 - 605		4	SCREW, MACH., TRUSS HEAD, M3X6 バインドネジ	

FIGURE P16 RF CENTER ASSEMBLY

RF部 (中)

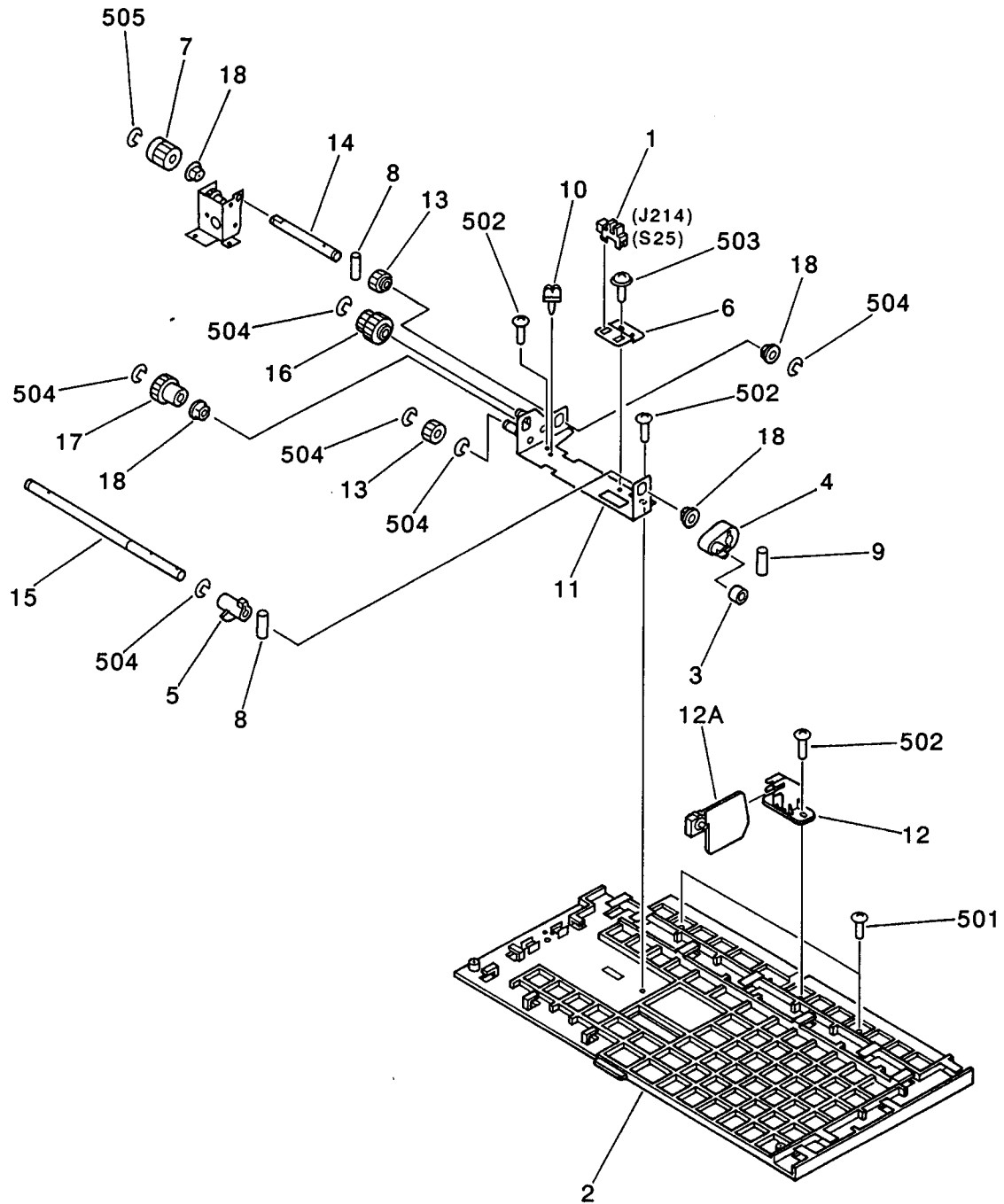


FIGURE & KEY NO.	PART NUMBER	R A N K	Q' T Y	DESCRIPTION	SERIAL NUMBER / REMARKS
P16 -	NPN		RF	RF CENTER ASSEMBLY RF プ(ナカ)	
1	WG8 - 5210 - 000		1	PHOTO - INTERRUPTER フォトインタラプタ	S25 J214
2	FC2 - 1720 - 000		1	BASE, TRAY トレイベース	
3	FC2 - 1727 - 000		1	ROLLER, CRANK クランク コロ	
4	FC2 - 1728 - 000		1	CRANK, TRAY トレイクランク	
5	FC2 - 1729 - 000		1	FLAG, UP/DOWN ショウコウ フラグ	
6	FC2 - 1734 - 000		1	PLATE, SENSOR, UP/DOWN ショウコウ センサバン	
7	FS4 - 0363 - 000		1	GEAR, 20T 20T ギア	
8	XD9 - 0103 - 000		2	PIN, DOWEL ヘイコウ ピン	
9	XD9 - 0104 - 000		1	PIN, DOWEL ヘイコウ ピン	
10	WT2 - 5362 - 000		1	CLIP, CABLE ロッキングワイヤサドル	
11	FF3 - 0188 - 000		1	BRACKET, UP/DOWN ショウコウ ブラケット	
12	FF3 - 0189 - 000		1	RIB リブ	
12A	FC2 - 1721 - 000		1	RIB リブ	
13	FS4 - 0377 - 000		2	GEAR, 17T 17T ギア	
14	FS3 - 5320 - 000		1	SHAFT, UP/DOWN ショウコウ ジク	
15	FS3 - 5314 - 000		1	SHAFT, CRANK クランク ジク	
16	FS4 - 0378 - 000		1	GEAR, 17T/23T 17T/23T ギア	
17	FS4 - 0379 - 000		1	GEAR, 25T 25T ギア	
18	FS2 - 1052 - 000		4	BUSHING ブッシング	
501	XB1 - 2400 - 609		2	SCREW, MACH., TRUSS HEAD, M4X6 バインドネジ	
502	XB1 - 2300 - 805		4	SCREW, MACH., TRUSS HEAD, M3X8 バインドネジ	
503	XB6 - 7300 - 405		1	SCREW, TP, M3X4 TP ネジ	
504	XD2 - 1100 - 502		6	RING, E E リング	
505	XD2 - 1100 - 402		1	RING, E E リング	

FIGURE P17 RF RIGHT ASSEMBLY (1/2)

RF部 (右) (1/2)

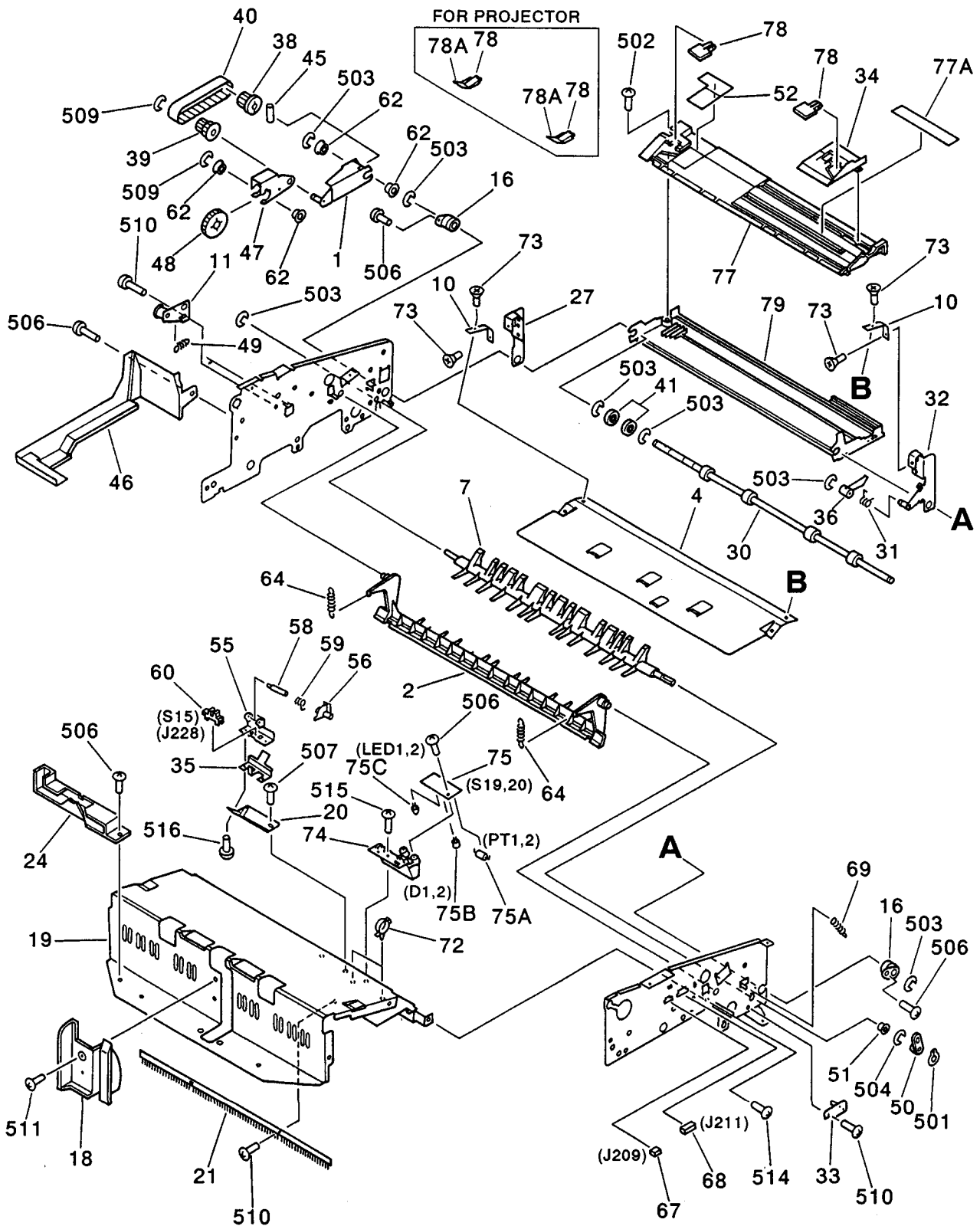


FIGURE P17 RF RIGHT ASSEMBLY (2/2)
RF部 (右) (2/2)

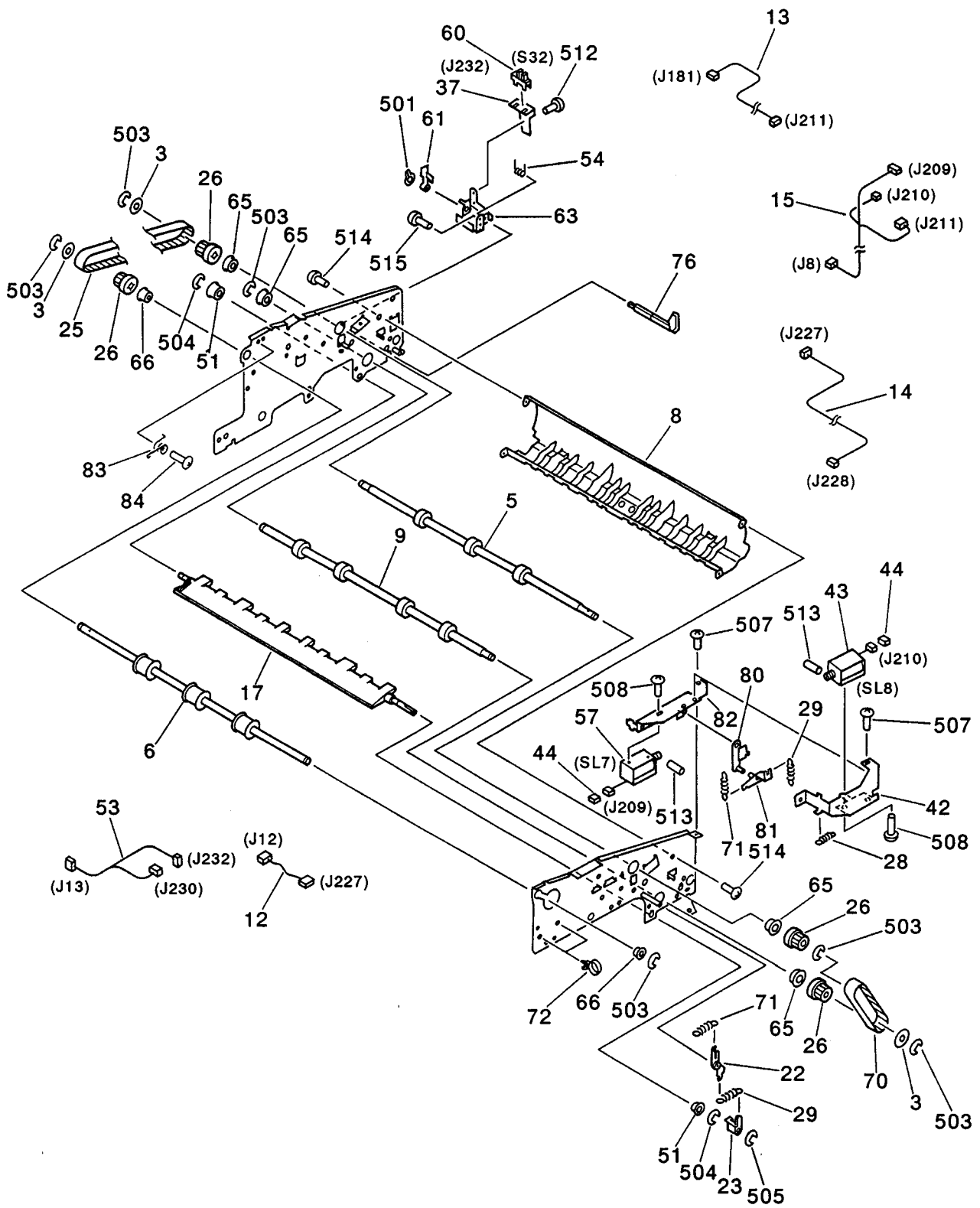


FIGURE & KEY NO.	PART NUMBER	RANK	QTY	DESCRIPTION	SERIAL NUMBER / REMARKS
P17 -	NPN		RF	RF RIGHT ASSEMBLY RF プ (ミギ)	
1	FF3 - 0180 - 000		1	LINK, DRIVE, MANUAL FEED テサシクドウ リンク	
2	FC2 - 1232 - 000		1	GUIDE, SWING スイングガイド	
3	FC2 - 1817 - 000		3	FLANGE, PULLEY プーリ フランジ	
4	FC2 - 1752 - 000		1	GUIDE, FLAT フラットガイド	
5	FC2 - 1764 - 000		1	ROLLER, IDLER チュウケイ ローラ	
6	FC2 - 1765 - 000		1	ROLLER, DELIVERY ハイシ ローラ	
7	FC2 - 1766 - 000		1	FLAPPER, MANUAL FEED テサシ フラッパ	
8	FC2 - 1738 - 000		1	GUIDE, TURN ターンガイド	
9	FC2 - 1767 - 000		1	ROLLER, REGISTRATION, MANUAL テサシレジスト ローラ	
10	FC2 - 1775 - 000		2	TAPE, HOLD ホールドテープ	
11	FF3 - 0175 - 000		1	PLATE, TENSION テンションプレート	
12	FH6 - 3520 - 000		1	CABLE, DELIVERY ハイシソクセン	J12,227
13	FH6 - 3522 - 000		1	CABLE, MANUAL FEED テサシソクセン	J181,211
14	FH6 - 3521 - 000		1	CABLE, DELIVERY, 2 ハイシソクセン (2)	J227,228
15	FH6 - 3528 - 000		1	CABLE, SENSOR, COVER カバー センサソクセン	J8,209,210,211
16	FS2 - 1610 - 000		2	SUPPORT, SHAFT ジク ウケ	
17	FC2 - 1251 - 000		1	FLAPPER, JUMP ジャンプフラッパ	
18	FC2 - 1715 - 000		1	COVER, DELIVERY ハイシカバー	
19	FC2 - 1743 - 000		1	FRAME, CP CP フレーム	
20	FC2 - 1751 - 000		1	BRACKET, SENSOR, DELIVERY ハイシセンサブラケット	
21	FA6 - 7478 - 000		1	ELIMINATOR, STATIC CHARGE ジョデンシン	
22	FC2 - 1278 - 000		1	LINK, FLAPPER フラッパリンク	
23	FC2 - 1280 - 000		1	LEVER, FLAPPER フラッパレバー	
24	FC2 - 1726 - 000		1	GUIDE, CABLE ソクセンガイド	
25	FC2 - 2151 - 000		1	BELT, TIMING タイミングベルト	
26	FS2 - 3773 - 000		4	PULLEY, 18T 18T プーリ	
27	FC2 - 1287 - 000		1	PLATE, COVER, REAR カバー イタ (ウシロ)	
28	FS4 - 2369 - 000		1	SPRING, TENSION ヒッパリバネ	
29	FS4 - 2372 - 000		2	SPRING, TENSION ヒッパリバネ	

FIGURE & KEY NO.	PART NUMBER	R A N K	Q T Y	DESCRIPTION	SERIAL NUMBER / REMARKS
P17 - 30	FF3 - 0177 - 000		1	ROLLER, MANUAL FEED テザシ ローラ	
31	FS4 - 2374 - 000		1	SPRING, TORSION ネジリバネ	
32	FF3 - 0023 - 000		1	PLATE, COVER カバー イタ	
33	FF3 - 0024 - 000		1	SUPPORT, GUIDE ガイド シテンバン	
34	FC2 - 1407 - 000		1	GUIDE, MANUAL FEED テサシ ガイド	
35	FC2 - 1224 - 000		1	PLATE, SENSOR センサバン	
36	FC2 - 1215 - 000		1	LEVER, MANUAL FEED テサシ クリック レバー	
37	FC2 - 1485 - 000		1	PLATE, SENSOR センサバン	
38	FS2 - 3774 - 000		1	PULLEY, 14T 14T プーリ	
39	FS4 - 0375 - 000		1	GEAR, 20T/PULLEY, 20T 20T ギア / 20T プーリ	
40	FC2 - 1768 - 000		1	BELT, TIMING タイミング ベルト	
41	FC2 - 1286 - 000		2	ROLLER, GUIDE ガイド コロ	
42	FC2 - 1279 - 000		1	PLATE, FLAPPER フラップ イタ	
43	FH7 - 5544 - 000		1	SOLENOID, DC24V ソレノイド	SL8 J210
44	VS1 - 5057 - 002		2	CONNECTOR, SNAP TIGHT チュウケイ コネクタ	J209,210
45	XD9 - 0103 - 000		1	PIN, DOWEL ヘイコウ ピン	
46	FC2 - 1730 - 000		1	COVER, AUXILIARY, REAR ホジョ カバー (ウシロ)	
47	FF3 - 0181 - 000		1	LINK, GEAR ギア リンク	
48	FS4 - 0343 - 000		1	GEAR, 36T 36T ギア	
49	FS4 - 2415 - 000		1	SPRING, TENSION ヒッパリ バネ	
50	FC2 - 1281 - 000		1	LEVER, FLAPPER, MANUAL FEED テサシ フラップ レバー	
51	FS2 - 1611 - 000		3	BUSHING ブッシング	
52	FC2 - 1543 - 000		1	SHEET, MANUAL FEED テサシ セット シート	100V
	FC2 - 1556 - 000		1	SHEET, MANUAL FEED テサシ セット シート	115/220/240V
53	FH6 - 3527 - 000		1	CABLE, OPEN/CLOSE SENSOR カイヘイ センサ ソクセン	J13,230,232
54	FS4 - 2377 - 000		1	SPRING, TORSION ネジリバネ	
55	FC2 - 1222 - 000		1	SUPPORT, SENSOR センサ ホジョ バン	
56	FC2 - 1223 - 000		1	FLAG, SENSOR センサ フラッグ	
57	FH7 - 5544 - 000		1	SOLENOID, DC24V ソレノイド	SL7 J209
58	FS3 - 4106 - 000		1	SHAFT, SENSOR センサ ジク	

FIGURE & KEY NO.	PART NUMBER	R A N K	Q T Y	DESCRIPTION	SERIAL NUMBER / REMARKS
P17 - 59	FS4 - 2363 - 000		1	SPRING, TORSION ネジリバネ	
60	WG8 - 5210 - 000		2	PHOTO - INTERRUPTER フォトインタラプタ	S15,32 J228,232
61	FC2 - 1296 - 000		1	FLAG, SENSOR センサフラグ	
62	FS2 - 1613 - 000		4	BUSHING ブッシング	
63	FC2 - 1295 - 000		1	PLATE, SENSOR LEVER センサレバーイタ	
64	FS4 - 2364 - 000		2	SPRING, TENSION ヒッバリバネ	
65	FS2 - 1615 - 000		4	BEARING, BALL ボールベアリング	
66	FS1 - 1213 - 000		2	BUSHING ブッシング	
67	VS1 - 5057 - 003		1	CONNECTOR, SNAP TIGHT チュウケイコネクタ	J209
68	VS1 - 5057 - 005		1	CONNECTOR, SNAP TIGHT チュウケイコネクタ	J211
69	FS4 - 2372 - 000		1	SPRING, TENSION ヒッバリバネ	
70	FC2 - 1785 - 000		1	BELT, TIMING タイミングベルト	
71	FS4 - 2373 - 000		2	SPRING, TENSION ヒッバリバネ	
72	WT2 - 5357 - 000		5	TIE, CABLE ソクセンバンド	
73	FC2 - 2117 - 000		4	SCREW, M3X5 ネジ	
74	FC2 - 1250 - 000		1	COVER, SENSOR センサカバー	
75	FG2 - 6904 - 000		1	SENSOR PCB ASSEMBLY センサカイロキバン	S19,20
75A	WG3 - 5109 - 000		2	PHOTO - TRANSISTOR, PH110M, NEC フォトトランジスタ	PT1,2
75B	WA1 - 0387 - 000		2	DIODE, 1SS120 ダイオード	D1,2
75C	WG1 - 5373 - 000		2	LED, TLN119B LED	LED1,2
76	FC2 - 1294 - 000		1	LEVER, SENSOR センサレバー	
77	FF3 - 0095 - 000		1	TRAY, MANUAL PAPER FEED デサシトレイ	AB SIZE
	FF3 - 0096 - 000		1	TRAY, MANUAL PAPER FEED デサシトレイ	A/INCH SIZE
	FF3 - 0097 - 000		1	TRAY, MANUAL PAPER FEED デサシトレイ	A SIZE
	FF3 - 0098 - 000		1	TRAY, MANUAL PAPER FEED デサシトレイ	AB/INCH SIZE
77A	FC2 - 1550 - 000		1	PLATE, SIZE INDEX デサシサイズプレート	AB SIZE
	FC2 - 1551 - 000		1	PLATE, SIZE INDEX デサシサイズプレート	A/INCH SIZE
	FC2 - 1552 - 000		1	PLATE, SIZE INDEX デサシサイズプレート	A SIZE
	FC2 - 1553 - 000		1	PLATE, SIZE INDEX デサシサイズプレート	AB/INCH SIZE
78	FC2 - 1284 - 000		2	FLAPPER, TRAY, MANUAL FEED デサシトレイフラッパ	

FIGURE & KEY NO.	PART NUMBER	R A N K	Q T Y	DESCRIPTION	SERIAL NUMBER / REMARKS
P17 - 78	FF3 - 0296 - 000		2	FLAPPER, TRAY, MANUAL FEED テサシトレイフラッパ	FOR PROJECTOR
79	FC2 - 1282 - 000		1	TRAY, MANUAL FEED テサシトレイ	
80	FC2 - 1276 - 000		1	LINK, MANUAL FEED テサシリンク	
81	FC2 - 1277 - 000		1	ARM, SOLENOID ソレノイドアーム	
82	FF3 - 0022 - 000		1	PLATE, SOLENOID ソレノイドパン	
83	FC2 - 1818 - 000		1	SPRING, TORSION ネジリバネ	
84	FS2 - 9482 - 000		1	SCREW, STEPPED, M3X11.5 ダンピス	
501	XD2 - 2100 - 502		2	RING, GRIP グリップリング	
502	XB1 - 2300 - 606		1	SCREW, MACH., TRUSS HEAD, M3X6 バインドネジ	
503	XD2 - 1100 - 502		13	RING, E Eリング	
504	XD2 - 1100 - 402		3	RING, E Eリング	
505	XD2 - 1100 - 302		1	RING, E Eリング	
506	XB1 - 2300 - 609		7	SCREW, MACH., TRUSS HEAD, M3X6 バインドネジ	
507	XB6 - 7300 - 609		3	SCREW, TP, M3X6 TPネジ	
508	XB6 - 7300 - 405		4	SCREW, TP, M3X4 TPネジ	
509	XD2 - 1100 - 642		2	RING, E Eリング	
510	XB6 - 7300 - 605		4	SCREW, TP, M3X6 TPネジ	
511	XB1 - 2400 - 606		1	SCREW, MACH., TRUSS HEAD, M4X6 バインドネジ	
512	XB6 - 7400 - 409		1	SCREW, TP, M4X4 TPネジ	
513	XD3 - 1300 - 802		2	PIN, SPRING スプリングピン	
514	XB1 - 2400 - 609		AR	SCREW, MACH., TRUSS HEAD, M4X6 バインドネジ	
515	XB4 - 7300 - 609		2	SCREW, TAPPING, TRUSS HEAD, M3X6 バインドタッピンネジ	
516	XB6 - 7300 - 605		1	SCREW, TP, M3X6 TPネジ	

FIGURE P18 DF ASSEMBLY

DF 部

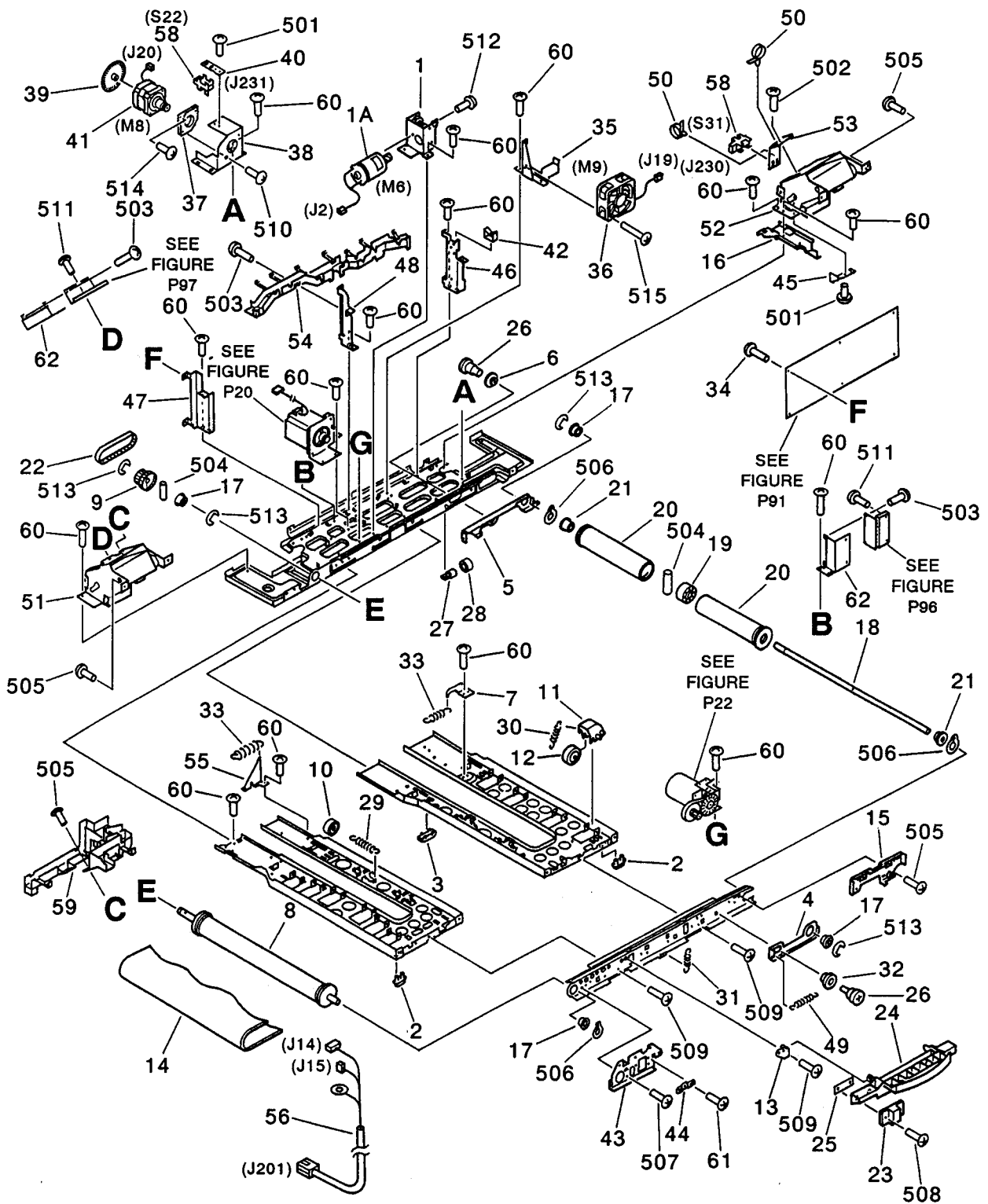


FIGURE & KEY NO.	PART NUMBER	R A N K	Q T Y	DESCRIPTION	SERIAL NUMBER / REMARKS
P18 -	NPN		RF	DF ASSEMBLY DF ブ	
1	FG2 - 6732 - 000		1	UP/DOWN MOTOR ASSEMBLY ショウコウ モータブ	M6 J2
1A	FH6 - 1180 - 000		1	MOTOR, DC9.8W モータ	
2	FC2 - 1187 - 000		2	FOOT, RUBBER ゴムアシ	
3	FC2 - 1188 - 000		8	GUIDE, BELT ベルトガイド	
4	FC2 - 1189 - 000		1	PLATE, FRONT ジュウドウバン(マエ)	
5	FC2 - 1190 - 000		1	PLATE, REAR ジュウドウバン(ウシロ)	
6	FC2 - 1191 - 000		1	SPACER スペーサ	
7	FC2 - 1192 - 000		1	PLATE, SPRING バネ カケバン	
8	FC2 - 1202 - 000		1	ROLLER, DRIVE クドウ ローラ	
9	FC2 - 1203 - 000		1	PULLEY, 46T 46T プーリ	
10	FC2 - 1204 - 000		4	ROLLER コロ	
11	FC2 - 1205 - 000		10	ARM, ROLLER ローラアーム	
12	FC2 - 1206 - 000		10	ROLLER コロ	
13	FC2 - 1209 - 000		1	SUPPORT, HANDLE トッテシテン	
14	FC2 - 1210 - 000		1	BELT, DOCUMENT FEED ハンソウベルト	
15	FC2 - 1211 - 000		1	PLATE, JOINT ジョイントバン	
16	FC2 - 1186 - 000		1	PLATE, REINFORCEMENT, HINGE ヒンジホキョウイタ	
17	FS2 - 1615 - 000		4	BEARING, BALL ボールベアリング	
18	FC2 - 1194 - 000		1	SHAFT, TURN ROLLER ターンローラシャフト	
19	FC2 - 1195 - 000		1	BUSHING ブッシング	
20	FC2 - 1196 - 000		2	ROLLER, TURN ターンローラ	
21	FC2 - 1197 - 000		2	BUSHING ブッシング	
22	FC2 - 1467 - 000		1	BELT, TIMING タイミングベルト	
23	FA3 - 4725 - 000		2	CATCH, MAGNET マグネットキャッチ	
24	FC2 - 1207 - 000		1	HANDLE トッテ	
25	FC2 - 1208 - 000		2	NUT, CATCH キャッチナット	
26	FS1 - 9199 - 000		2	SCREW, STEPPED, M4 ダンピス	
27	FC2 - 1523 - 000		2	SHAFT, ROLLER, HINGE ヒンジコロジク	
28	FS2 - 1617 - 000		2	BEARING, BALL ボールベアリング	

FIGURE & KEY NO.	PART NUMBER	R A N K	Q' T Y	DESCRIPTION	SERIAL NUMBER / REMARKS
P18 - 29	FS4 - 2360 - 000		4	SPRING, TENSION ヒッバリバネ	
30	FS4 - 2361 - 000		10	SPRING, TENSION ヒッバリバネ	
31	FS4 - 2362 - 000		1	SPRING, TENSION ヒッバリバネ	
32	FA6 - 7548 - 000		1	SPACER カラ	
33	FS4 - 2359 - 000		2	SPRING, TENSION ヒッバリバネ	
34	FC2 - 1175 - 000		6	SCREW ネジ	
35	FC2 - 2125 - 000		1	PLATE, FAN ファンモータバン	
36	FH6 - 1182 - 000		1	FAN ファン,DC24V	M9 J19
37	FC2 - 1480 - 000		1	DAMPER ダンパ	
38	FC2 - 1772 - 000		1	BRACKET, MOTOR, REGISTRATION レジモータブラケット	
39	FC2 - 1773 - 000		1	DISK, CLOCK クロックエンバン	
40	FC2 - 1483 - 000		1	PLATE, SENSOR センサバン	
41	FH6 - 1183 - 000		1	MOTOR モータ	M8 J20
42	WT2 - 5150 - 000		1	CLIP, WIRE エッジサドル	
43	FC2 - 1212 - 000		1	PLATE, JOINT ジョイントバン	
44	FC2 - 1213 - 000		1	PLATE, JOINT, SUB サブジョイントバン	
45	FC2 - 1486 - 000		1	FLAG, SENSOR センサフラグ	
46	FC2 - 1491 - 000		1	BRACKET, PCB, RIGHT キバンブラケット(ミギ)	
47	FC2 - 1488 - 000		1	BRACKET, PCB, LEFT キバンブラケット(ヒダリ)	
48	FC2 - 1489 - 000		1	BRACKET, PCB, CENTER, 1 キバンブラケット(ナカ1)	
49	FS4 - 2391 - 000		1	SPRING, TENSION ヒッバリバネ	
50	WT2 - 5357 - 000		6	TIE, CABLE ソクセンバンド	
51	FG2 - 6964 - 000		1	HINGE, LEFT ヒンジ(ヒダリ)	
52	FG2 - 6965 - 000		1	HINGE, RIGHT ヒンジ(ミギ)	
53	FC2 - 1487 - 000		1	PLATE, SENSOR センサバン	
54	FC2 - 2138 - 000		1	GUIDE, CABLE, RIGHT ソクセンガイド(ミギ)	
55	FC2 - 1464 - 000		1	PLATE, SPRING バネカケバン	
56	FH6 - 3481 - 000		1	CABLE, I/F I/Fケーブル	J14,15,201
58	WG8 - 5210 - 000		2	PHOTO - INTERRUPTER フォトインタラプタ	S31,22 J230,231
59	FC2 - 1493 - 000		1	GUIDE, CABLE, LEFT ソクセンガイド(ヒダリ)	

FIGURE & KEY NO.	PART NUMBER	R A N K	Q T Y	DESCRIPTION	SERIAL NUMBER / REMARKS
P18 - 60	FC2 - 2120 - 000		25	SCREW, M4X7 ネジ	
61	XA9 - 0785 - 000		8	SCREW, TAPPING, M4X6 バインドタップタイト	
62	FC2 - 1496 - 000		2	HEATSINK ヒートシンク	
501	XB6 - 7300 - 609		22	SCREW, TP, M3X6 TPネジ	
502	XB2 - 7400 - 605		1	SCREW, W/WASHER, M4X6 バネツキバインドネジ	
503	XB1 - 2300 - 609		AR	SCREW, MACH., TRUSS HEAD, M3X6 バインドネジ	
504	XD3 - 1200 - 162		4	PIN, SPRING スプリングピン	
505	XB6 - 7400 - 609		AR	SCREW, TP, M4X6 TPネジ	
506	XD2 - 2100 - 802		8	RING, GRIP グリップリング	
507	XB4 - 7400 - 609		AR	SCREW, TAPPING, TRUSS HEAD, M4X6 バインドタッピングネジ	
508	XB6 - 7300 - 805		4	SCREW, TP, M3X8 TPネジ	
509	XB1 - 2400 - 409		AR	SCREW, MACH., TRUSS HEAD, M4X4 バインドネジ	
510	XB1 - 2400 - 609		2	SCREW, MACH., TRUSS HEAD, M4X6 バインドネジ	
511	XB1 - 2301 - 609		4	SCREW, MACH., TRUSS HEAD, M3X16 バインドネジ	
512	XB1 - 2300 - 409		2	SCREW, MACH., TRUSS HEAD, M3X4 バインドネジ	
513	XD2 - 1100 - 642		7	RING, E Eリング	
514	XB6 - 7300 - 405		5	SCREW, TP, M3X4 TPネジ	
515	XB1 - 2403 - 209		2	SCREW, MACH., TRUSS HEAD, M4X32 バインドネジ	

FIGURE P20 BELT MOTOR ASSEMBLY

ベルトモータ部

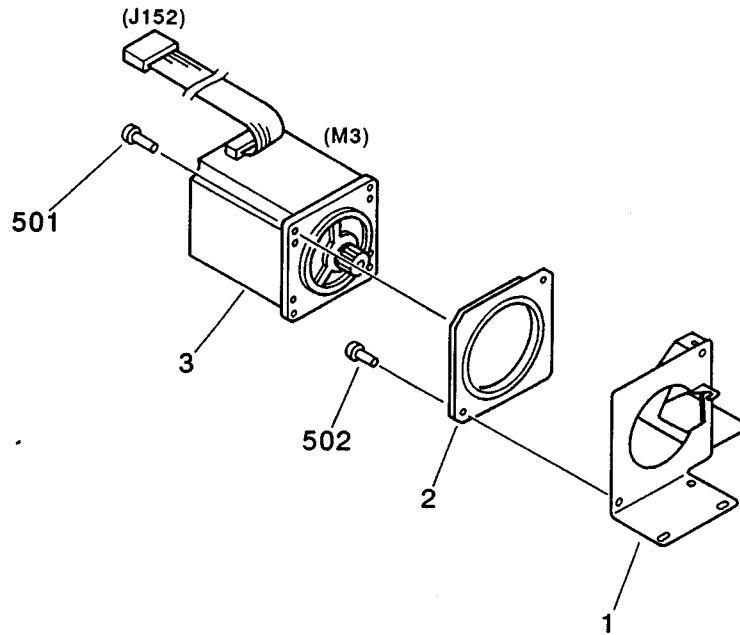


FIGURE & KEY NO.	PART NUMBER	RANK	QTY	DESCRIPTION	SERIAL NUMBER / REMARKS
P20 -	FG2 - 6734 - 000		1	BELT MOTOR ASSEMBLY ベルトモータ部	
1	FC2 - 1468 - 000		1	MOUNT, MOTOR モータコティバン	
2	FC2 - 1469 - 000		1	DUMPER ダンパ	
3	FH6 - 1177 - 000		1	MOTOR, 0.5W UNDER モータ	M3 J152
501	XB1 - 2400 - 805		2	SCREW, MACH., TRUSS HEAD, M4X8 バインドネジ	
502	XB6 - 7400 - 405		2	SCREW, TP, M4X4 TPネジ	

FIGURE P22 SEPARATION MOTOR ASSEMBLY

分離モータ部

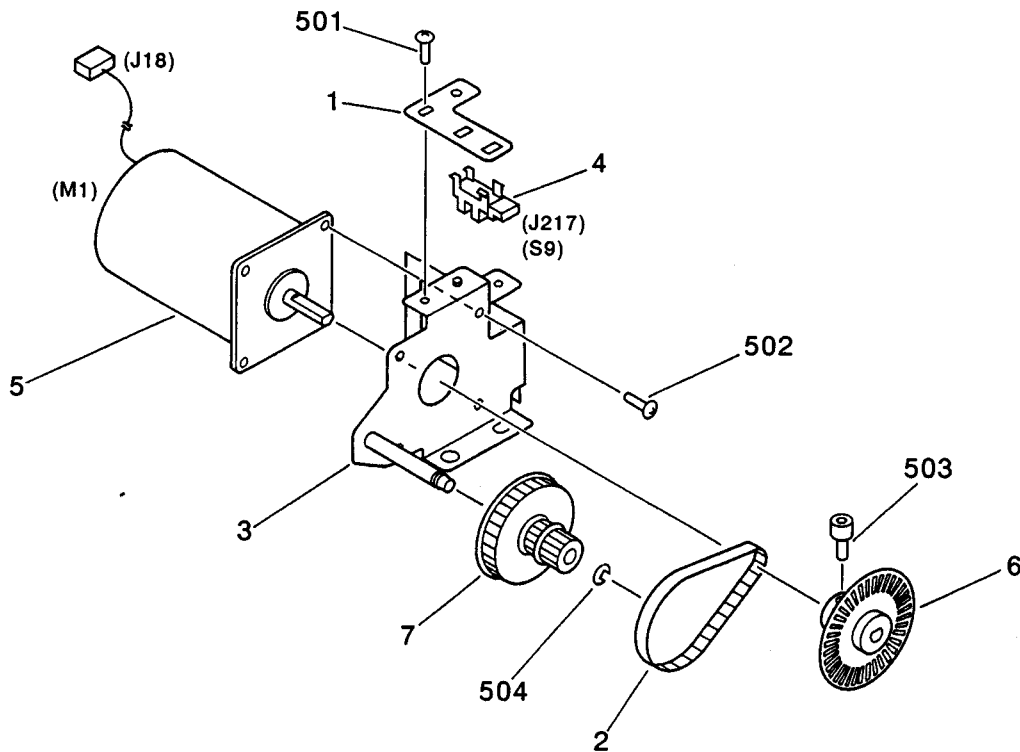


FIGURE & KEY NO.	PART NUMBER	RANK	QTY	DESCRIPTION	SERIAL NUMBER / REMARKS
P22 -	FG2 - 6953 - 000		1	SEPARATION MOTOR ASSEMBLY ブンリモータ部	
1	FC2 - 1755 - 000		1	PLATE, SENSOR, SEPARATION ブンリセンサパン	
2	FC2 - 2119 - 000		1	BELT, TIMING タイミングベルト	
3	FF3 - 0190 - 000		1	BRACKET, MOTOR, SEPARATION ブンリモータブラケット	
4	WG8 - 5210 - 000		1	PHOTO - INTERRUPTER フォトインタラプタ	S9 J217
5	FH6 - 1185 - 000		1	MOTOR, DC 1.75W モータ	M1 J18
6	FS2 - 3775 - 000		1	PULLEY, 18T 18Tプーリ	
7	FS2 - 3751 - 000		1	PULLEY, 18T/55T 18T/55Tプーリ	
501	XB6 - 7300 - 605		1	SCREW, TP, M3X6 TPネジ	
502	XB6 - 7400 - 605		4	SCREW, TP, M4X6 TPネジ	
503	XB7 - 1400 - 609		1	SCREW, ALLEN HEAD, M4X6 ロックアナツキボルト	
504	XD2 - 1100 - 402		1	RING, E Eリング	

FIGURE P25 DELIVERY MOTOR ASSEMBLY

排紙モータ部

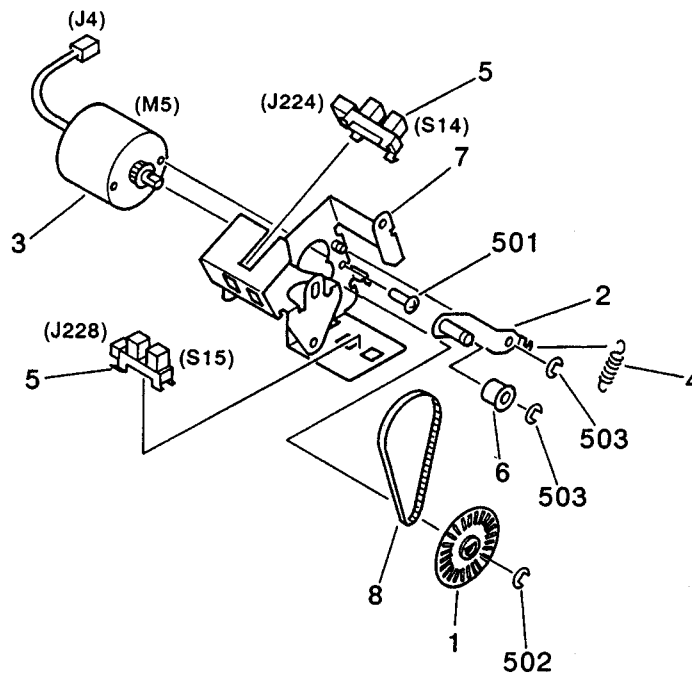


FIGURE & KEY NO.	PART NUMBER	RANK	QTY	DESCRIPTION	SERIAL NUMBER / REMARKS
P25 -	FG2 - 6737 - 000		1	DELIVERY MOTOR ASSEMBLY ハイシモータ部	
1	FC2 - 1475 - 000		1	DISK, CLOCK クロックエンパン	
2	FF3 - 0040 - 000		1	ARM, TENSION テンションアーム	
3	FH6 - 1179 - 000		1	MOTOR, DC2.9W モータ	M5 J4
4	FS4 - 2392 - 000		1	SPRING, TENSION ヒツパリバネ	
5	WG8 - 5210 - 000		2	PHOTO - INTERRUPTER フォトインタラプタ	S14,15 J224,228
6	FC2 - 1473 - 000		1	PULLEY プーリ	
7	FF3 - 0057 - 000		1	MOUNT, MOTOR モータコテイバン	
8	FC2 - 2119 - 000		1	BELT, TIMING タイミングベルト	
501	XB1 - 2260 - 305		2	SCREW, MACH., TRUSS HEAD, M2.6X3 バインドネジ	
502	XD2 - 1100 - 402		1	RING, E Eリング	
503	XD2 - 1200 - 322		2	RING, E Eリング	

FIGURE P26 REVERSE MOTOR ASSEMBLY

反転モータ部

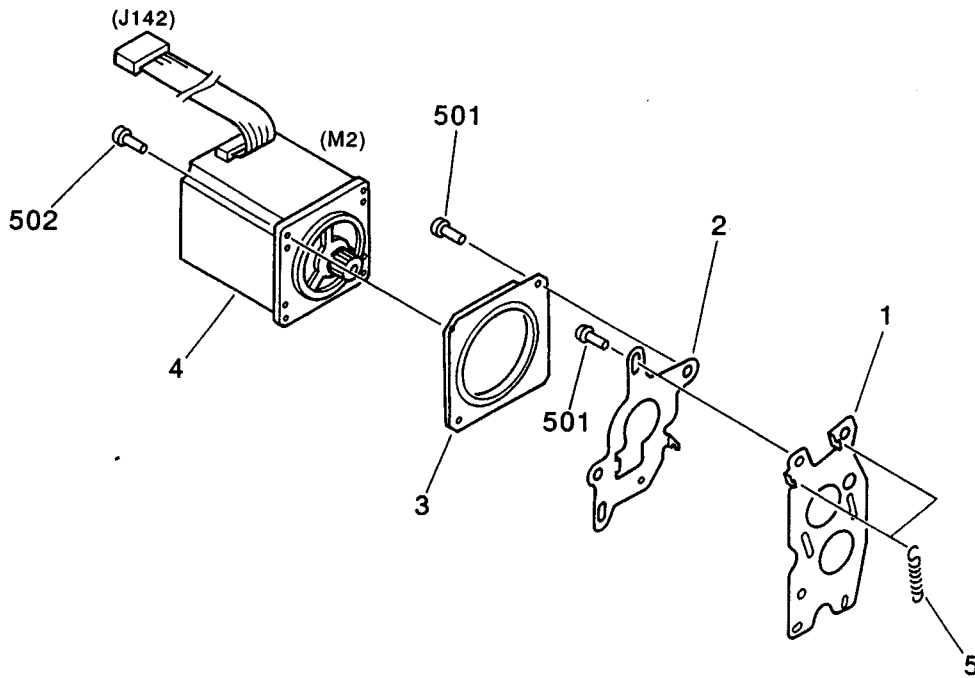
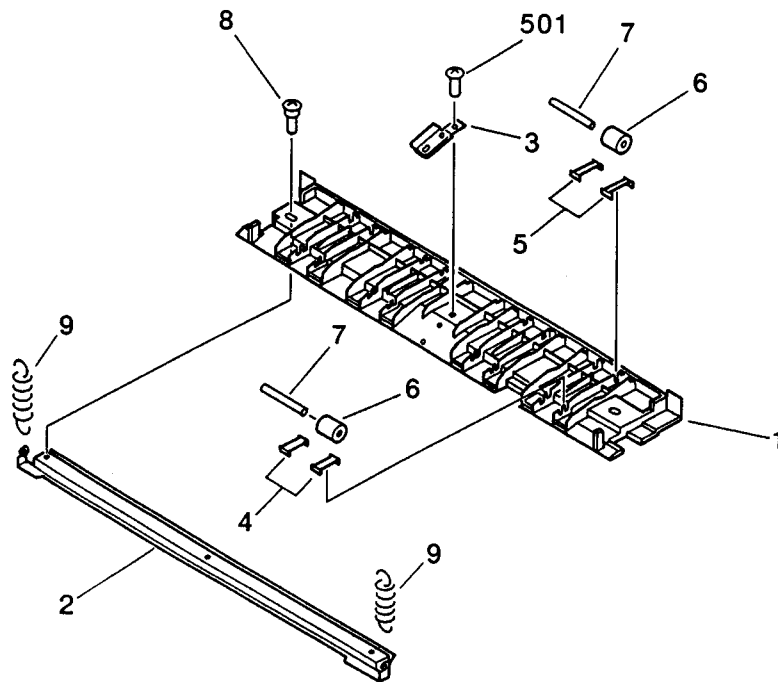


FIGURE & KEY NO.	PART NUMBER	RANK	QTY	DESCRIPTION	SERIAL NUMBER / REMARKS
P26 -	FG2 - 6738 - 000		1	REVERSE MOTOR ASSEMBLY ハンテンモータ	
1	FC2 - 1477 - 000		1	MOUNT, MOTOR モータコティバン	
2	FC2 - 1478 - 000		1	PLATE, TENSION テンションバン	
3	FC2 - 1479 - 000		1	DAMPER ダンパ	
4	FH6 - 1176 - 000		1	MOTOR, 0.5W UNDER モータ	M2 J142
5	FS4 - 2393 - 000		2	SPRING, TENSION ヒツパリバネ	
501	XB6 - 7400 - 605		4	SCREW, TP, M4X6 TPネジ	
502	XB1 - 2400 - 806		2	SCREW, MACH., TRUSS HEAD, M4X8 バインドネジ	

FIGURE P30 LOWER GUIDE RIGHT ASSEMBLY

下ガイド部 (右)



NOTE : This assembly does not include the part shown with key No. 9.

注 : このユニットに、Key No. 9 の部品は含まれません。

FIGURE & KEY NO.	PART NUMBER	RANK	QTY	DESCRIPTION	SERIAL NUMBER / REMARKS
P30 -	FG2 - 6878 - 000		1	LOWER PAPER GUIDE ASSEMBLY シタガイドブ	
1	FC2 - 1297 - 000		1	GUIDE, PAPER, LOWER シタガイド	
2	FC2 - 1298 - 000		1	PLATE, GUIDE, LOWER シタガイドプレート	
3	FC2 - 1299 - 000		1	PLATE, GUIDE, LOWER シタガイドイタ	
4	FC2 - 1300 - 000		8	SPRING, LEAF イタバネ	
5	FC2 - 1301 - 000		8	SPRING, LEAF イタバネ	
6	FC2 - 1302 - 000		8	ROLLEER コロ	
7	FC2 - 1303 - 000		8	SHAFT, ROLLER コロジク	
8	FS2 - 9475 - 000		2	SCREW, STEPPED, M3X3.2 ダンピス	
9	FS4 - 2378 - 000		2	SPRING, TENSION ヒツパリバネ	SEE NOTE
501	XB6 - 7300 - 605		1	SCREW, TP, M3X6 TPネジ	

FIGURE P31 LOWER GUIDE LEFT ASSEMBLY

下ガイド部 (左)

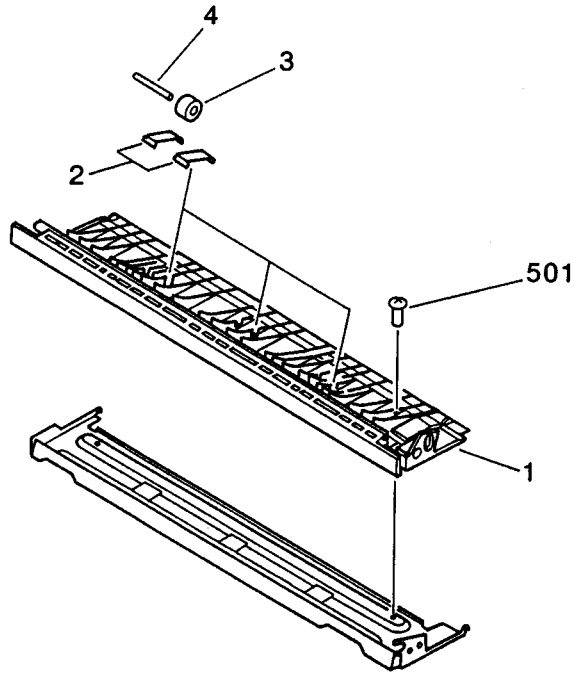


FIGURE & KEY NO.	PART NUMBER	RANK	QTY	DESCRIPTION	SERIAL NUMBER / REMARKS
P31 -	FG2 - 6843 - 000		1	LOWER GUIDE LEFT ASSEMBLY シタガイドブ(ヒダリ)	
1	FC2 - 1392 - 000		1	GUIDE, LOWER シタガイド	
2	FC2 - 1394 - 000		6	SPRING, LEAF イタバネ	
3	FC2 - 1395 - 000		3	ROLLER コロ	
4	FC2 - 1396 - 000		3	SHAFT, ROLLER コロジク	
501	XB1 - 2300 - 605		2	SCREW, MACH., TRUSS HEAD, M3X6 バインドネジ	

FIGURE P41 SEPARATION ASSEMBLY 分離部

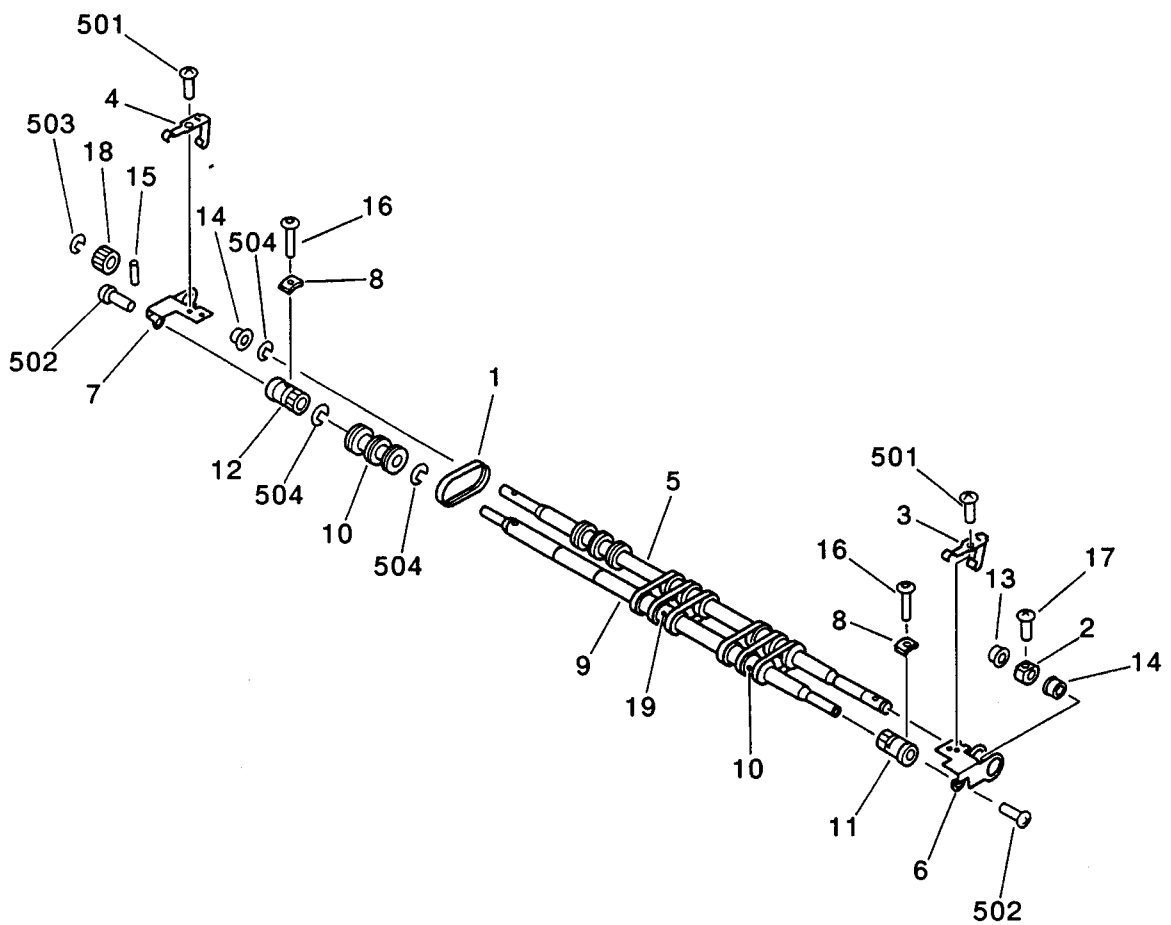
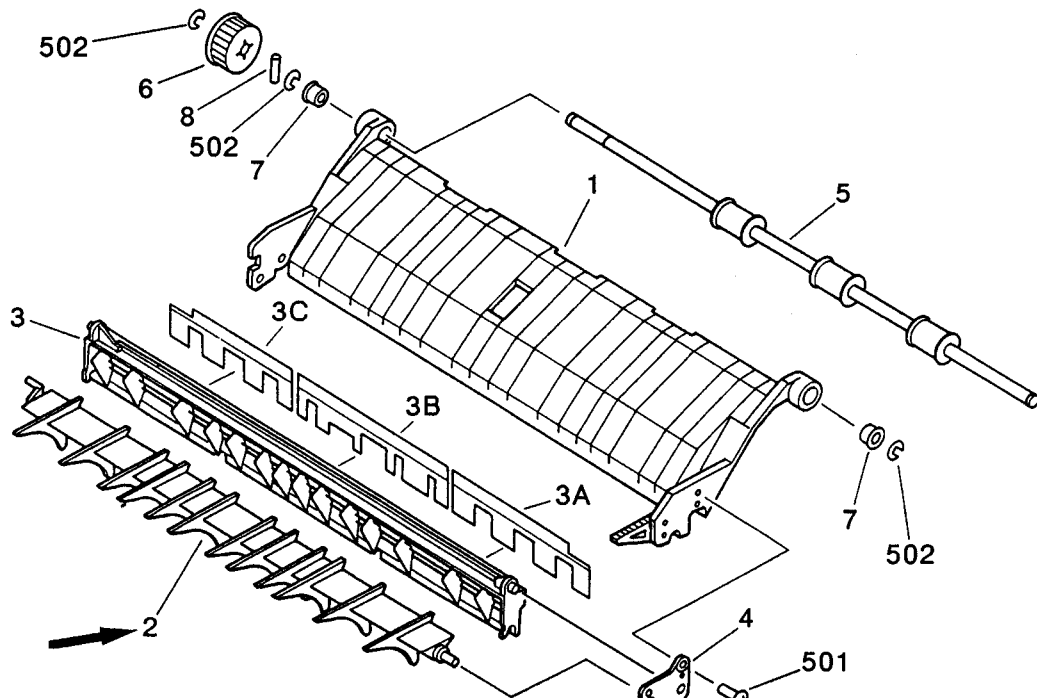


FIGURE & KEY NO.	PART NUMBER	R A N K	Q T Y	DESCRIPTION	SERIAL NUMBER / REMARKS
P41 -	FG2 - 7527 - 000		1	SEPARATION ASSEMBLY ブンリブ	
1	FC2 - 1827 - 000		9	BELT, SEPARATION ブンリ ベルト	
2	FC2 - 1227 - 000		1	STOP, SHAFT シャフト ストップ	
3	FC2 - 1265 - 000		1	SPRING, LEAF イタバネ	
4	FC2 - 1266 - 000		1	SPRING, LEAF イタバネ	
5	FC2 - 1372 - 000		1	SHAFT, DRIVE クドウジク	
6	FC2 - 1373 - 000		1	PLATE, SEPARATION, FRONT ブンリソクバン (マエ)	
7	FC2 - 1374 - 000		1	PLATE, SEPARATION, REAR ブンリソクバン (ウシロ)	
8	FC2 - 1258 - 000		2	CLAMP, PITCH, SEPARATION ブンリピッチオサエ	
9	FC2 - 1368 - 000		1	SHAFT, SEPARATION ブンリジュウドウシャフト	
10	FC2 - 1369 - 000		2	PULLEY, SEPARATION ブンリプーリ	
11	FC2 - 1370 - 000		1	RING, PITCH, FRONT ピッチリング (マエ)	
12	FC2 - 1371 - 000		1	RING, PITCH, REAR ピッチリング (ウシロ)	
13	FS1 - 1189 - 000		1	BUSHING ブッシング	
14	FS2 - 1613 - 000		2	BUSHING ブッシング	
15	XD9 - 0104 - 000		1	PIN, DOWEL ヘイコウピン	
16	FS2 - 9473 - 000		2	SCREW, M3X10 ネジ	
17	FC2 - 2911 - 000		1	SETSCREW, M3X8 ロッカク アナツキ トメネジ	
18	FS4 - 0347 - 000		1	GEAR, 20T 20T ギア	
19	FC2 - 1811 - 000		1	PULLEY, SEPARATION ブンリプーリ	
501	XB6 - 7300 - 405		2	SCREW, TP, M3X4 TP ネジ	
502	XB6 - 7300 - 605		2	SCREW, TP, M3X6 TP ネジ	
503	XD2 - 1100 - 642		2	RING, E E リング	
504	XD2 - 1100 - 802		12	RING, E E リング	

FIGURE P45 AC GUIDE ASSEMBLY

ACガイド部



NOTE : This assembly does not include the parts shown with key No. 5, 6, 7 and 8.
 注 : このユニットに、Key No. 5, 6, 7, 8の部品は含まれません。

FIGURE & KEY NO.	PART NUMBER	RANK	QTY	DESCRIPTION	SERIAL NUMBER / REMARKS
P45 - ➔	FG2 - 6842 - 020		1	AC GUIDE ASSEMBLY ACガイド部	
➔ 1	FC2 - 1385 - 000		1	GUIDE, AC ACガイド	
➔ 2	FC2 - 1386 - 020		1	FLAPPER フラッパ	
3	FF3 - 0120 - 000		1	GUIDE, PAPER, AC ACガイドタイプ	
3A	FC2 - 2913 - 000		1	SHEET, PAPER GUIDE, FRONT ガイドタイプシート(マエ)	
3B	FC2 - 2914 - 000		1	SHEET, PAPER GUIDE, CENTER ガイドタイプシート(ナカ)	
3C	FC2 - 2915 - 000		1	SHEET, PAPER GUIDE, REAR ガイドタイプシート(ウシロ)	
4	FC2 - 1388 - 000		1	PLATE, JOINT ジョイントバン	
5	FC2 - 2139 - 000		1	ROLLER, DELIVERY ハイシローラ	SEE NOTE
6	FS2 - 3745 - 000		1	PULLEY, 40T 40Tプーリ	SEE NOTE
7	FS2 - 1052 - 000		2	BUSHING ブッシング	SEE NOTE
8	XD9 - 0108 - 000		1	PIN, DOWEL ヘイコウピン	SEE NOTE
501	XB4 - 7300 - 809		2	SCREW, TAPPING, TRUSS HEAD, M3X8 バインドタッピンネジ	
502	XD2 - 1100 - 502		3	RING, E Eリング	

FIGURE P90 LED PCB ASSEMBLY LED 回路基板

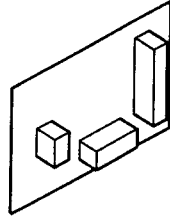


FIGURE & KEY NO.	PART NUMBER	RANK	QTY	DESCRIPTION	SERIAL NUMBER / REMARKS
P90 -	FG2 - 6908 - 000		1	LED PCB ASSEMBLY LED カイロ キバン	
CN 1	VS1 - 0831 - 007		1	PIN ASSEMBLY, 7P ピン アセンブリ	
CN 2	VS1 - 0831 - 002		1	PIN ASSEMBLY, 2P ピン アセンブリ	
CN 3	VS1 - 0831 - 004		1	PIN ASSEMBLY, 4P ピン アセンブリ	
D 1	WA1 - 0387 - 000		1	DIODE, 1SS120 ダイオード	
LED1	VT2 - 5016 - 005		1	SPACER, LED LED スペーサ	
	WG1 - 5359 - 000		1	LED, PG5334SY LED	
LED2	VT2 - 5016 - 005		1	SPACER, LED LED スペーサ	
	WG1 - 5359 - 000		1	LED, PG5334SY LED	
R 1	VR5 - 3680 - 181		1	RESISTOR, 180 OHM, 1/4W テイコウ	
R 2	VR5 - 3680 - 181		1	RESISTOR, 180 OHM, 1/4W テイコウ	

FIGURE P91

RF CONTROLLER PCB ASSEMBLY RF コントローラ回路基板

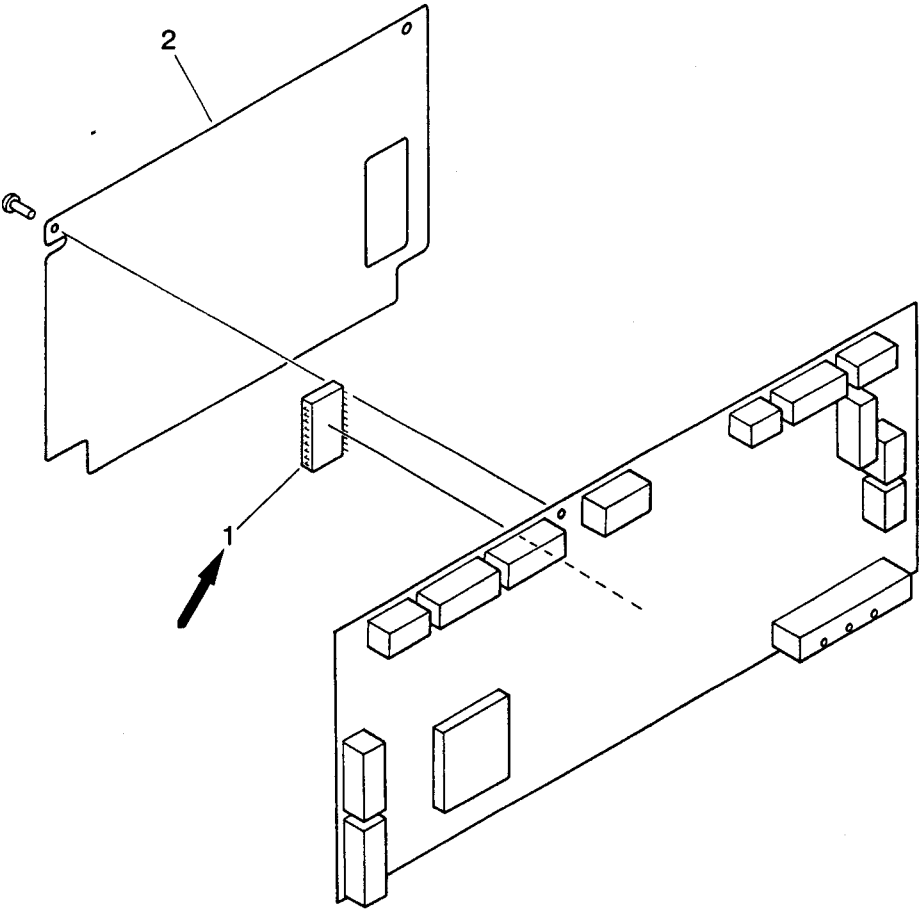


FIGURE & KEY NO.	PART NUMBER	RANK	QTY	DESCRIPTION	SERIAL NUMBER / REMARKS
P91 -	FG2 - 6915 - 000		1	RF CONTROLLER PCB ASSEMBLY RF コントローラ カイロ キバン	
→ 1	FF3 - 0329 - 050		1	IC,M27C1001 - 80XF1, EP - ROM EP - ROM	
2	FC2 - 3117 - 000		1	SHEET, COVER カバー シート	
BAT1	WK1 - 5111 - 000		1	BATTERY, LITHIUM リチウム デンチ	
C 1	VW4 - 2835 - 103		1	CAPACITOR, 0.01UF, 50V コンデンサ	
C 2	VW4 - 2835 - 103		1	CAPACITOR, 0.01UF, 50V コンデンサ	
C 3	VW4 - 2835 - 102		1	CAPACITOR, 1000PF, 50V コンデンサ	
C 4	VW4 - 2835 - 102		1	CAPACITOR, 1000PF, 50V コンデンサ	
C 5	VW4 - 2835 - 102		1	CAPACITOR, 1000PF, 50V コンデンサ	
C 6	VW4 - 2835 - 102		1	CAPACITOR, 1000PF, 50V コンデンサ	
C 7	VW4 - 2835 - 102		1	CAPACITOR, 1000PF, 50V コンデンサ	
C 8	VW4 - 2835 - 102		1	CAPACITOR, 1000PF, 50V コンデンサ	
C 9	VW4 - 2835 - 102		1	CAPACITOR, 1000PF, 50V コンデンサ	
C 10	VW4 - 2835 - 102		1	CAPACITOR, 1000PF, 50V コンデンサ	
C 11	VW4 - 2825 - 104		1	CAPACITOR, 0.1UF, 25V コンデンサ	
C 12	VW4 - 2835 - 102		1	CAPACITOR, 1000PF, 50V コンデンサ	
C 13	VW4 - 2234 - 300		1	CAPACITOR, 30PF, 50V コンデンサ	
C 14	VW4 - 2234 - 300		1	CAPACITOR, 30PF, 50V コンデンサ	
C 15	VW4 - 2835 - 102		1	CAPACITOR, 1000PF, 50V コンデンサ	
C 16	VW4 - 2835 - 103		1	CAPACITOR, 0.01UF, 50V コンデンサ	
C 17	VW4 - 2835 - 102		1	CAPACITOR, 1000PF, 50V コンデンサ	
C 18	VW4 - 2835 - 102		1	CAPACITOR, 1000PF, 50V コンデンサ	
C 19	VW4 - 2835 - 102		1	CAPACITOR, 1000PF, 50V コンデンサ	
C 20	VW4 - 2835 - 102		1	CAPACITOR, 1000PF, 50V コンデンサ	
C 21	VW4 - 2835 - 102		1	CAPACITOR, 1000PF, 50V コンデンサ	
C 22	VW4 - 2835 - 102		1	CAPACITOR, 1000PF, 50V コンデンサ	
C 23	VW4 - 2835 - 102		1	CAPACITOR, 1000PF, 50V コンデンサ	
C 24	VW4 - 2835 - 102		1	CAPACITOR, 1000PF, 50V コンデンサ	
C 25	VW4 - 2835 - 102		1	CAPACITOR, 1000PF, 50V コンデンサ	
C 26	VW4 - 2835 - 102		1	CAPACITOR, 1000PF, 50V コンデンサ	

FIGURE & KEY NO.	PART NUMBER	R A N K	Q T Y	DESCRIPTION	SERIAL NUMBER / REMARKS
P91 - C 27	VW4 - 2835 - 102		1	CAPACITOR, 1000PF, 50V コンデンサ	
C 28	VW4 - 2835 - 102		1	CAPACITOR, 1000PF, 50V コンデンサ	
C 29	VW4 - 4835 - 103		1	CAPACITOR, 0.01UF, 50V コンデンサ	
C 30	VW4 - 4835 - 103		1	CAPACITOR, 0.01UF, 50V コンデンサ	
C 31	VW4 - 2825 - 104		1	CAPACITOR, 0.1UF, 25V コンデンサ	
C 32	VW4 - 4017 - 155		1	CAPACITOR, 1.5UF, 15V コンデンサ	
C 33	VW4 - 2825 - 104		1	CAPACITOR, 0.1UF, 25V コンデンサ	
C 34	VW4 - 2234 - 101		1	CAPACITOR, 100PF, 25V コンデンサ	
C 35	VW4 - 2825 - 104		1	CAPACITOR, 0.1UF, 25V コンデンサ	
C 36	VW4 - 2825 - 104		1	CAPACITOR, 0.1UF, 25V コンデンサ	
C 37	VC1 - 2501 - 475		1	CAPACITOR, 4.7UF, 50V コンデンサ	
C 38	VW4 - 2234 - 122		1	CAPACITOR, 1200PF, 50V コンデンサ	
C 39	VW4 - 2835 - 333		1	CAPACITOR, 0.033UF, 50V コンデンサ	
C 40	VW4 - 2835 - 333		1	CAPACITOR, 0.033UF, 50V コンデンサ	
C 41	VC1 - 2501 - 475		1	CAPACITOR, 4.7UF, 50V コンデンサ	
C 42	VC1 - 2501 - 475		1	CAPACITOR, 4.7UF, 50V コンデンサ	
C 43	VW4 - 2234 - 332		1	CAPACITOR, 3300PF, 50V コンデンサ	
C 44	VW4 - 2825 - 104		1	CAPACITOR, 0.1UF, 25V コンデンサ	
C 45	VW4 - 2825 - 104		1	CAPACITOR, 0.1UF, 25V コンデンサ	
C 46	VW4 - 2825 - 104		1	CAPACITOR, 0.1UF, 25V コンデンサ	
C 47	VW4 - 2825 - 104		1	CAPACITOR, 0.1UF, 25V コンデンサ	
C 48	VW4 - 2825 - 104		1	CAPACITOR, 0.1UF, 25V コンデンサ	
C 49	VW4 - 2825 - 104		1	CAPACITOR, 0.1UF, 25V コンデンサ	
C 50	VW4 - 2825 - 104		1	CAPACITOR, 0.1UF, 25V コンデンサ	
C 51	VW4 - 2825 - 104		1	CAPACITOR, 0.1UF, 25V コンデンサ	
C 52	VW4 - 2825 - 104		1	CAPACITOR, 0.1UF, 25V コンデンサ	
C 53	VW4 - 2825 - 104		1	CAPACITOR, 0.1UF, 25V コンデンサ	
C 54	VW4 - 2825 - 104		1	CAPACITOR, 0.1UF, 25V コンデンサ	
C 55	VW4 - 2825 - 104		1	CAPACITOR, 0.1UF, 25V コンデンサ	
C 56	VW4 - 2825 - 104		1	CAPACITOR, 0.1UF, 25V コンデンサ	

FIGURE & KEY NO.	PART NUMBER	R A N K	Q T Y	DESCRIPTION	SERIAL NUMBER / REMARKS
P91 - C 57	VW4 - 2825 - 104		1	CAPACITOR, 0.1UF, 25V コンデンサ	
C 58	VW4 - 2825 - 104		1	CAPACITOR, 0.1UF, 25V コンデンサ	
C 59	VW4 - 2835 - 102		1	CAPACITOR, 1000PF, 50V コンデンサ	
C 60	VW4 - 2825 - 104		1	CAPACITOR, 0.1UF, 25V コンデンサ	
C 61	VW4 - 2825 - 104		1	CAPACITOR, 0.1UF, 25V コンデンサ	
C 62	VW4 - 2825 - 104		1	CAPACITOR, 0.1UF, 25V コンデンサ	
C 63	VW4 - 2825 - 104		1	CAPACITOR, 0.1UF, 25V コンデンサ	
C 64	VW4 - 2825 - 104		1	CAPACITOR, 0.1UF, 25V コンデンサ	
C 65	VW4 - 2825 - 104		1	CAPACITOR, 0.1UF, 25V コンデンサ	
C 66	VW4 - 2825 - 104		1	CAPACITOR, 0.1UF, 25V コンデンサ	
C 67	VW4 - 2825 - 104		1	CAPACITOR, 0.1UF, 25V コンデンサ	
C 68	VW4 - 2825 - 104		1	CAPACITOR, 0.1UF, 25V コンデンサ	
C 69	VW4 - 2825 - 104		1	CAPACITOR, 0.1UF, 25V コンデンサ	
C 70	VW4 - 2825 - 104		1	CAPACITOR, 0.1UF, 25V コンデンサ	
C 71	VW4 - 2825 - 104		1	CAPACITOR, 0.1UF, 25V コンデンサ	
C 72	VW4 - 2835 - 102		1	CAPACITOR, 1000PF, 50V コンデンサ	
C 73	VW4 - 2825 - 104		1	CAPACITOR, 0.1UF, 25V コンデンサ	
C 74	VW4 - 2825 - 104		1	CAPACITOR, 0.1UF, 25V コンデンサ	
C 75	VW4 - 2825 - 104		1	CAPACITOR, 0.1UF, 25V コンデンサ	
C 76	VW4 - 2825 - 104		1	CAPACITOR, 0.1UF, 25V コンデンサ	
C 77	VW4 - 2825 - 104		1	CAPACITOR, 0.1UF, 25V コンデンサ	
C 78	VW4 - 2825 - 104		1	CAPACITOR, 0.1UF, 25V コンデンサ	
C 79	VW4 - 2835 - 102		1	CAPACITOR, 1000PF, 50V コンデンサ	
C 80	VW4 - 4017 - 155		1	CAPACITOR, 1.5UF, 15V コンデンサ	
C 81	VW4 - 4017 - 155		1	CAPACITOR, 1.5UF, 15V コンデンサ	
C 82	VW4 - 4017 - 155		1	CAPACITOR, 1.5UF, 15V コンデンサ	
C 83	VW4 - 2234 - 101		1	CAPACITOR, 100PF, 25V コンデンサ	
C 84	VW4 - 2636 - 470		1	CAPACITOR, 47PF コンデンサ	
C 85	VW4 - 2835 - 102		1	CAPACITOR, 1000PF, 50V コンデンサ	
C 86	VC1 - 2351 - 227		1	CAPACITOR, 220UF, 35V コンデンサ	

FIGURE & KEY NO.	PART NUMBER	R A N K	Q T Y	DESCRIPTION	SERIAL NUMBER / REMARKS
P91 - C 87	VC1 - 2501 - 106		1	CAPACITOR, 10UF, 50V コンデンサ	
C 88	VW4 - 2835 - 103		1	CAPACITOR, 0.01UF, 50V コンデンサ	
C 90	VC1 - 2501 - 106		1	CAPACITOR, 10UF, 50V コンデンサ	
C 91	VW4 - 4835 - 104		1	CAPACITOR, 0.1UF, 50V コンデンサ	
C 92	VW4 - 2835 - 102		1	CAPACITOR, 1000PF, 50V コンデンサ	
C 93	VW4 - 2234 - 101		1	CAPACITOR, 100PF, 25V コンデンサ	
C 94	VC1 - 2501 - 337		1	CAPACITOR, 330UF, 50V コンデンサ	
C 95	VC8 - 3030 - 107		1	CAPACITOR, 100UF, 35V コンデンサ	
C 96	VC1 - 2351 - 477		1	CAPACITOR, 470UF, 35V コンデンサ	
C 97	VW4 - 2835 - 222		1	CAPACITOR, 2200PF, 50V コンデンサ	
C 98	VC1 - 2351 - 477		1	CAPACITOR, 470UF, 35V コンデンサ	
C 99	VW4 - 2835 - 102		1	CAPACITOR, 1000PF, 50V コンデンサ	
C100	VW4 - 2835 - 102		1	CAPACITOR, 1000PF, 50V コンデンサ	
C101	VW4 - 2234 - 300		1	CAPACITOR, 30PF, 50V コンデンサ	
C102	VW4 - 2234 - 300		1	CAPACITOR, 30PF, 50V コンデンサ	
C103	VW4 - 2835 - 103		1	CAPACITOR, 0.01UF, 50V コンデンサ	
C104	VW4 - 2835 - 103		1	CAPACITOR, 0.01UF, 50V コンデンサ	
C105	VW4 - 2825 - 223		1	CAPACITOR, 0.022UF, 25V コンデンサ	
C106	VW4 - 2825 - 223		1	CAPACITOR, 0.022UF, 25V コンデンサ	
C107	VW4 - 4835 - 103		1	CAPACITOR, 0.01UF, 50V コンデンサ	
C108	VW4 - 4835 - 103		1	CAPACITOR, 0.01UF, 50V コンデンサ	
C109	VW4 - 2835 - 104		1	CAPACITOR, 0.1UF, 50V コンデンサ	
CB 1	WD3 - 0071 - 000		1	BREAKER, CIRCUIT サーキットブレーカ	
CP 1	WT1 - 0122 - 000		1	PIN, CHECK チェックピン	
CP28	WT1 - 0122 - 000		1	PIN, CHECK チェックピン	
D 1	WA1 - 0387 - 000		1	DIODE, 1SS120 ダイオード	
D 2	WA1 - 0387 - 000		1	DIODE, 1SS120 ダイオード	
D 3	WA1 - 0387 - 000		1	DIODE, 1SS120 ダイオード	
D 4	WA1 - 0387 - 000		1	DIODE, 1SS120 ダイオード	
D 5	WA1 - 0387 - 000		1	DIODE, 1SS120 ダイオード	

FIGURE & KEY NO.	PART NUMBER	R A N K	Q T Y	DESCRIPTION	SERIAL NUMBER / REMARKS
P91 - D 6	WA1 - 0387 - 000		1	DIODE, 1SS120 ダイオード	
D 7	WA1 - 0387 - 000		1	DIODE, 1SS120 ダイオード	
D 8	WA1 - 0387 - 000		1	DIODE, 1SS120 ダイオード	
D 9	WA1 - 0387 - 000		1	DIODE, 1SS120 ダイオード	
D 10	WA1 - 0387 - 000		1	DIODE, 1SS120 ダイオード	
D 11	WA1 - 0387 - 000		1	DIODE, 1SS120 ダイオード	
D 12	WA1 - 0387 - 000		1	DIODE, 1SS120 ダイオード	
D 13	WA1 - 0387 - 000		1	DIODE, 1SS120 ダイオード	
D 14	WA1 - 0972 - 000		1	DIODE, S5688B ダイオード	
D 15	WA1 - 0972 - 000		1	DIODE, S5688B ダイオード	
D 16	WA1 - 0972 - 000		1	DIODE, S5688B ダイオード	
D 17	WA1 - 0972 - 000		1	DIODE, S5688B ダイオード	
D 18	WA1 - 0777 - 000		1	DIODE, AK04 ダイオード	
D 19	WA1 - 0777 - 000		1	DIODE, AK04 ダイオード	
D 20	WA1 - 0777 - 000		1	DIODE, AK04 ダイオード	
D 21	WA1 - 0777 - 000		1	DIODE, AK04 ダイオード	
D 22	WA1 - 0777 - 000		1	DIODE, AK04 ダイオード	
D 23	WA1 - 0972 - 000		1	DIODE, S5688B ダイオード	
D 24	WA1 - 0777 - 000		1	DIODE, AK04 ダイオード	
D 25	WA1 - 0777 - 000		1	DIODE, AK04 ダイオード	
D 26	WA1 - 0777 - 000		1	DIODE, AK04 ダイオード	
D 27	WA1 - 0387 - 000		1	DIODE, 1SS120 ダイオード	
D 28	WA1 - 0777 - 000		1	DIODE, AK04 ダイオード	
D 29	WA1 - 0777 - 000		1	DIODE, AK04 ダイオード	
D 30	WA1 - 0777 - 000		1	DIODE, AK04 ダイオード	
D 31	WA1 - 5140 - 000		1	DIODE, 1SS205 ダイオード	
D 32	WA1 - 0387 - 000		1	DIODE, 1SS120 ダイオード	
D 33	WA1 - 0387 - 000		1	DIODE, 1SS120 ダイオード	
D 34	WA1 - 0777 - 000		1	DIODE, AK04 ダイオード	
D 35	WA1 - 0387 - 000		1	DIODE, 1SS120 ダイオード	

FIGURE & KEY NO.	PART NUMBER	R A N K	Q T Y	DESCRIPTION	SERIAL NUMBER / REMARKS
P91 - D 36	WA1 - 0387 - 000		1	DIODE, 1SS120 ダイオード	
DA 1	WA1 - 5083 - 000		1	DIODE, MA143 ダイオード	
DA 2	WA1 - 1197 - 000		1	DIODE, MA123 ダイオード	
DA 3	WA1 - 1197 - 000		1	DIODE, MA123 ダイオード	
DA 4	WA1 - 1197 - 000		1	DIODE, MA123 ダイオード	
DA 5	WA1 - 1197 - 000		1	DIODE, MA123 ダイオード	
DA 6	WA1 - 5083 - 000		1	DIODE, MA143 ダイオード	
DA 7	WA1 - 5878 - 000		1	DIODE ARRAY, FC804 ダイオードアレイ	
DA 8	WA1 - 5879 - 000		1	DIODE ARRAY, SB02W03C ダイオードアレイ	
IC 1	WA3 - 7061 - 000		1	IC, HD6413003TF10, MPU MPU	
IC 2	FH4 - 5560 - 000		1	IC, M38881M2 - FP, IPC IPC	
IC 3	FF3 - 0140 - 000		1	IC, M27C1001 - 80XF1, EP - ROM EP - ROM	
IC 3S	WA9 - 5194 - 000		1	SOCKET, IC IC ソケット	
IC 4	WA3 - 7034 - 000		1	IC, MB8464R - 70LLPF, SRAM SRAM	
IC 5	WA3 - 6215 - 000		1	SWITCH スイッチ	
IC 6	WA4 - 5572 - 000		1	IC, M62021FP, SYSTEM RESET システムリセット IC	
IC 7	WA3 - 5695 - 000		1	IC, C - MOS, TC74HC574AF C - MOS	
IC 8	WA4 - 6210 - 000		1	IC, M62352F, D/A CONVERTER D/A コンバータ	
IC 9	WA3 - 4127 - 000		1	IC, TC74HC08AF IC	
IC10	WA3 - 4127 - 000		1	IC, TC74HC08AF IC	
IC11	WA3 - 4127 - 000		1	IC, TC74HC08AF IC	
IC12	WA3 - 4465 - 000		1	IC, TC74HC14AF, C - MOS C - MOS IC	
IC13	WA2 - 5287 - 000		1	TRANSISTOR, M5248P トランジスタ	
IC14	WA3 - 5034 - 000		1	IC, TC74HC74AF, C - MOS C - MOS	
IC15	WA3 - 5034 - 000		1	IC, TC74HC74AF, C - MOS C - MOS	
IC16	WA3 - 5034 - 000		1	IC, TC74HC74AF, C - MOS C - MOS	
IC17	WA4 - 5633 - 000		1	CPU, TA8415P CPU	
IC18	WA4 - 6266 - 000		1	IC, STK6712BMK4, DRIVER ドライバ IC	
IC19	WA3 - 5034 - 000		1	IC, TC74HC74AF, C - MOS C - MOS	
IC20	WA3 - 5285 - 000		1	IC, TC74HC139AF, C - MOS C - MOS	

FIGURE & KEY NO.	PART NUMBER	R A N K	Q T Y	DESCRIPTION	SERIAL NUMBER / REMARKS
P91 - IC21	WA3 - 4520 - 000		1	IC, TC74HCU04AF, C - MOS C - MOS	
IC22	WA3 - 5033 - 000		1	IC, TC74HC04AF IC	
IC23	WA3 - 5033 - 000		1	IC, TC74HC04AF IC	
IC24	WA3 - 5033 - 000		1	IC, TC74HC04AF IC	
IC25	WA4 - 6497 - 000		1	IC, LA6358NM, OPE オペアンプ IC	
IC26	WA4 - 6497 - 000		1	IC, LA6358NM, OPE オペアンプ IC	
IC27	WA4 - 6497 - 000		1	IC, LA6358NM, OPE オペアンプ IC	
IC28	WA3 - 5256 - 000		1	IC, TC74HC00AF IC	
IC29	WA4 - 0568 - 000		1	OP AMP, UPC393G オペアンプ	
IC30	WA3 - 2961 - 000		1	IC, TC74HC125F, C - MOS C - MOS	
IC31	WA3 - 2961 - 000		1	IC, TC74HC125F, C - MOS C - MOS	
IC32	WA3 - 2961 - 000		1	IC, TC74HC125F, C - MOS C - MOS	
IC33	WA3 - 5842 - 000		1	IC, TC74HC393AF, C - MOS C - MOS	
IC34	WA3 - 3245 - 000		1	IC, TC74HC123F, TTL TTL IC	
IC35	WA4 - 6497 - 000		1	IC, LA6358NM, OPE オペアンプ IC	
IC36	WA3 - 5032 - 000		1	IC, TC74HC02AF IC	
IC37	WA4 - 6497 - 000		1	IC, LA6358NM, OPE オペアンプ IC	
IC38	WA4 - 0452 - 000		1	IC, UPC494C, REGULATOR レギュレータ	
J 1	VS1 - 1028 - 014		1	PIN ASSEMBLY, 14P ピンアセンブリ	
J 2	VS1 - 0715 - 002		1	CONNECTOR, 2P, MALE コネクタ (オス)	
J 3	VS1 - 1028 - 013		1	PIN ASSEMBLY, 13P ピンアセンブリ	
J 4	VS1 - 0715 - 003		1	CONNECTOR, 3P コネクタ	
J 5	VS1 - 1028 - 002		1	PIN ASSEMBLY, 2P ピンアセンブリ	
J 6	VS1 - 1028 - 009		1	PIN ASSEMBLY, 9P ピンアセンブリ	
J 7	VS1 - 5168 - 024		1	PIN ASSEMBLY, 24P ピンアセンブリ	
J 8	VS1 - 5168 - 022		1	PIN ASSEMBLY, 22P ピンアセンブリ	
J 9	VS1 - 5205 - 014		1	CONNECTOR, 14P, MALE コネクタ (オス)	
J 10	VS1 - 0831 - 015		1	CONNECTOR, 15P コネクタ	
J 11	VS1 - 0831 - 009		1	PIN ASSEMBLY, 9P ピンアセンブリ	
J 12	VS1 - 1028 - 006		1	PIN ASSEMBLY, 6P ピンアセンブリ	

FIGURE & KEY NO.	PART NUMBER	R A N K	Q T Y	DESCRIPTION	SERIAL NUMBER / REMARKS
P91 - J 13	VS1 - 1028 - 012		1	PIN ASSEMBLY, 12P ピンアセンブリ	
J 14	VS1 - 5164 - 008		1	CONNECTOR, 8P, MALE コネクタ (オス)	
J 15	VS1 - 0093 - 003		1	CONNECTOR, 3P, MALE コネクタ (オス)	
J 16	VS1 - 1028 - 004		1	PIN ASSEMBLY, 4P ピンアセンブリ	
J 17	VS1 - 1028 - 002		1	PIN ASSEMBLY, 2P ピンアセンブリ	
J 18	VS1 - 5816 - 002		1	CONNECTOR, 2P, MALE コネクタ (オス)	
J 19	VS1 - 5164 - 003		1	CONNECTOR, 3P, MALE コネクタ (オス)	
J 20	VS1 - 0715 - 006		1	CONNECTOR, 6P コネクタ	
J 21	VS1 - 1005 - 012		1	PIN ASSEMBLY, 12P ピンアセンブリ	
L 1	FH3 - 0253 - 000		1	COIL コイル	
L 4	WE8 - 5295 - 000		1	BEAD ビード	
L 5	WE8 - 5295 - 000		1	BEAD ビード	
L 6	WE8 - 5295 - 000		1	BEAD ビード	
L 7	WE8 - 5295 - 000		1	BEAD ビード	
L 8	WE8 - 5295 - 000		1	BEAD ビード	
LED1	WG1 - 0157 - 000		1	LED, SEL2110RTGN LED	
LED2	WG1 - 0157 - 000		1	LED, SEL2110RTGN LED	
LED3	WG1 - 0157 - 000		1	LED, SEL2110RTGN LED	
OSC1	WK2 - 5542 - 000		1	OSCILLATOR, CERAMIC セラミック ハッシンシ	
OSC2	WK2 - 5426 - 000		1	CRYSTAL, OSCILLATOR スイショウ シンドウシ	
PSW1	WC2 - 0141 - 000		1	SWITCH, PUSH プッシュ スイッチ	
PSW2	WC2 - 0141 - 000		1	SWITCH, PUSH プッシュ スイッチ	
PSW3	WC2 - 0141 - 000		1	SWITCH, PUSH プッシュ スイッチ	
Q 1	WA2 - 5968 - 000		1	TRANSISTOR, GN1L3M トランジスタ	
Q 2	WA2 - 5993 - 000		1	TRANSISTOR, 2SK1895 トランジスタ	
Q 3	WA2 - 5993 - 000		1	TRANSISTOR, 2SK1895 トランジスタ	
Q 4	WA2 - 5999 - 000		1	TRANSISTOR, 2SA1620Y トランジスタ	
Q 5	WA2 - 5422 - 000		1	TRANSISTOR, 2SB963 トランジスタ	
Q 6	WA2 - 5998 - 000		1	TRANSISTOR, 2SC4209Y トランジスタ	
Q 7	WA2 - 5452 - 000		1	TRANSISTOR, RN1426 トランジスタ	

FIGURE & KEY NO.	PART NUMBER	R A N K	Q T Y	DESCRIPTION	SERIAL NUMBER / REMARKS
P91 - Q 8	WA2 - 5452 - 000		1	TRANSISTOR, RN1426 トランジスタ	
Q 9	WA2 - 5998 - 000		1	TRANSISTOR, 2SC4209Y トランジスタ	
Q 10	WA2 - 5999 - 000		1	TRANSISTOR, 2SA1620Y トランジスタ	
Q 11	WA2 - 5998 - 000		1	TRANSISTOR, 2SC4209Y トランジスタ	
Q 12	WA2 - 5967 - 000		1	TRANSISTOR, GA1L3M トランジスタ	
Q 13	WA2 - 5967 - 000		1	TRANSISTOR, GA1L3M トランジスタ	
Q 14	WA2 - 5967 - 000		1	TRANSISTOR, GA1L3M トランジスタ	
Q 15	WA2 - 5967 - 000		1	TRANSISTOR, GA1L3M トランジスタ	
Q 16	WA2 - 5967 - 000		1	TRANSISTOR, GA1L3M トランジスタ	
Q 17	WA2 - 5967 - 000		1	TRANSISTOR, GA1L3M トランジスタ	
Q 18	WA2 - 5967 - 000		1	TRANSISTOR, GA1L3M トランジスタ	
Q 19	WA2 - 5967 - 000		1	TRANSISTOR, GA1L3M トランジスタ	
Q 20	WA2 - 5967 - 000		1	TRANSISTOR, GA1L3M トランジスタ	
Q 21	WA2 - 5924 - 000		1	TRANSISTOR, 2SJ265 トランジスタ	
Q 22	WA2 - 5924 - 000		1	TRANSISTOR, 2SJ265 トランジスタ	
Q 23	WA2 - 6001 - 000		1	TRANSISTOR, RN2424 トランジスタ	
Q 24	WA2 - 5998 - 000		1	TRANSISTOR, 2SC4209Y トランジスタ	
Q 25	WA2 - 5994 - 000		1	TRANSISTOR, 2SK1471 トランジスタ	
Q 26	WA2 - 5994 - 000		1	TRANSISTOR, 2SK1471 トランジスタ	
Q 27	WA2 - 5994 - 000		1	TRANSISTOR, 2SK1471 トランジスタ	
Q 28	WA2 - 5994 - 000		1	TRANSISTOR, 2SK1471 トランジスタ	
Q 29	WA2 - 5994 - 000		1	TRANSISTOR, 2SK1471 トランジスタ	
Q 30	WA2 - 5995 - 000		1	TRANSISTOR, 2SD1692 トランジスタ	
Q 31	WA2 - 5995 - 000		1	TRANSISTOR, 2SD1692 トランジスタ	
Q 32	WA2 - 5996 - 000		1	TRANSISTOR, 2SJ191 トランジスタ	
Q 33	WA2 - 5997 - 000		1	TRANSISTOR, 2SK1733 トランジスタ	
Q 34	WA2 - 5997 - 000		1	TRANSISTOR, 2SK1733 トランジスタ	
Q 35	WA2 - 5997 - 000		1	TRANSISTOR, 2SK1733 トランジスタ	
Q 36	WA2 - 5997 - 000		1	TRANSISTOR, 2SK1733 トランジスタ	
Q 37	WA2 - 5997 - 000		1	TRANSISTOR, 2SK1733 トランジスタ	

FIGURE & KEY NO.	PART NUMBER	R A N K	Q T Y	DESCRIPTION	SERIAL NUMBER / REMARKS
P91 - Q 38	WA2 - 5997 - 000		1	TRANSISTOR, 2SK1733 トランジスタ	
Q 39	WA2 - 5997 - 000		1	TRANSISTOR, 2SK1733 トランジスタ	
Q 40	WA2 - 5190 - 000		1	TRANSISTOR, RN1427 トランジスタ	
Q 41	WA2 - 5190 - 000		1	TRANSISTOR, RN1427 トランジスタ	
Q 42	WA2 - 5452 - 000		1	TRANSISTOR, RN1426 トランジスタ	
Q 43	WA2 - 1292 - 000		1	TRANSISTOR, 2SC3735 トランジスタ	
Q 44	WA2 - 6000 - 000		1	TRANSISTOR, 2SC4116 トランジスタ	
Q 45	WA2 - 6000 - 000		1	TRANSISTOR, 2SC4116 トランジスタ	
Q 46	WA2 - 6000 - 000		1	TRANSISTOR, 2SC4116 トランジスタ	
Q 47	WA2 - 6000 - 000		1	TRANSISTOR, 2SC4116 トランジスタ	
Q 48	WA2 - 6000 - 000		1	TRANSISTOR, 2SC4116 トランジスタ	
Q 49	WA2 - 6000 - 000		1	TRANSISTOR, 2SC4116 トランジスタ	
Q 50	WA2 - 5349 - 000		1	TRANSISTOR, RN2305 トランジスタ	
Q 51	WA2 - 5349 - 000		1	TRANSISTOR, RN2305 トランジスタ	
Q 52	WA2 - 5349 - 000		1	TRANSISTOR, RN2305 トランジスタ	
Q 53	WA2 - 5349 - 000		1	TRANSISTOR, RN2305 トランジスタ	
Q 54	WA2 - 5349 - 000		1	TRANSISTOR, RN2305 トランジスタ	
Q 55	WA2 - 5451 - 000		1	TRANSISTOR, RN2425 トランジスタ	
Q 56	WA2 - 1283 - 000		1	TRANSISTOR, RN1405 トランジスタ	
Q 57	WA2 - 1283 - 000		1	TRANSISTOR, RN1405 トランジスタ	
R 1	VR9 - 5358 - 000		1	RESISTOR, 0.47 OHM, 1W テイコウ	
R 2	VV1 - 7118 - 103		1	RESISTOR, 10KOHM, 1/10W テイコウ	
R 3	VV1 - 6148 - 510		1	RESISTOR, 51 OHM, 1/4W テイコウ	
R 4	VV1 - 7118 - 103		1	RESISTOR, 10KOHM, 1/10W テイコウ	
R 5	VV1 - 7118 - 103		1	RESISTOR, 10KOHM, 1/10W テイコウ	
R 6	VV1 - 7118 - 381		1	RESISTOR, 360 OHM, 1/10W テイコウ	
R 7	VV1 - 7118 - 103		1	RESISTOR, 10KOHM, 1/10W テイコウ	
R 8	VV1 - 7118 - 103		1	RESISTOR, 10KOHM, 1/10W テイコウ	
R 9	VV1 - 7118 - 103		1	RESISTOR, 10KOHM, 1/10W テイコウ	
R 10	VV1 - 7118 - 103		1	RESISTOR, 10KOHM, 1/10W テイコウ	

FIGURE & KEY NO.	PART NUMBER	R A N K	Q T Y	DESCRIPTION	SERIAL NUMBER / REMARKS
P91 - R 11	VV1 - 6148 - 102		1	RESISTOR, 1KOHM, 1/4W テイコウ	
R 12	VV1 - 7118 - 103		1	RESISTOR, 10KOHM, 1/10W テイコウ	
R 13	VV1 - 7118 - 433		1	RESISTOR, 43KOHM, 1/10W テイコウ	
R 14	VV1 - 7118 - 105		1	RESISTOR, 1MOHM, 1/10W テイコウ	
R 15	VV1 - 7118 - 103		1	RESISTOR, 10KOHM, 1/10W テイコウ	
R 16	VV1 - 7118 - 103		1	RESISTOR, 10KOHM, 1/10W テイコウ	
R 17	VV1 - 7118 - 103		1	RESISTOR, 10KOHM, 1/10W テイコウ	
R 18	VV1 - 6148 - 102		1	RESISTOR, 1KOHM, 1/4W テイコウ	
R 19	VV1 - 7118 - 103		1	RESISTOR, 10KOHM, 1/10W テイコウ	
R 20	VV1 - 7118 - 222		1	RESISTOR, 2.2KOHM, 1/10W テイコウ	
R 21	VV1 - 7118 - 361		1	RESISTOR, 360 OHM, 1/10W テイコウ	
R 22	VV1 - 7118 - 472		1	RESISTOR, 4.7KOHM, 1/10W テイコウ	
R 23	VV1 - 7118 - 103		1	RESISTOR, 10KOHM, 1/10W テイコウ	
R 24	VV1 - 7118 - 103		1	RESISTOR, 10KOHM, 1/10W テイコウ	
R 25	VV1 - 7118 - 103		1	RESISTOR, 10KOHM, 1/10W テイコウ	
R 26	VV1 - 7118 - 103		1	RESISTOR, 10KOHM, 1/10W テイコウ	
R 27	VV1 - 7118 - 102		1	RESISTOR, 1KOHM, 1/10W テイコウ	
R 28	VV1 - 7118 - 103		1	RESISTOR, 10KOHM, 1/10W テイコウ	
R 29	VV1 - 7118 - 103		1	RESISTOR, 10KOHM, 1/10W テイコウ	
R 30	VV1 - 7118 - 103		1	RESISTOR, 10KOHM, 1/10W テイコウ	
R 31	VV1 - 7118 - 103		1	RESISTOR, 10KOHM, 1/10W テイコウ	
R 32	VV1 - 7118 - 472		1	RESISTOR, 4.7KOHM, 1/10W テイコウ	
R 33	VV1 - 6148 - 102		1	RESISTOR, 1KOHM, 1/4W テイコウ	
R 34	VV1 - 7118 - 103		1	RESISTOR, 10KOHM, 1/10W テイコウ	
R 35	VV1 - 7118 - 103		1	RESISTOR, 10KOHM, 1/10W テイコウ	
R 36	VV1 - 7118 - 103		1	RESISTOR, 10KOHM, 1/10W テイコウ	
R 37	VV1 - 7118 - 103		1	RESISTOR, 10KOHM, 1/10W テイコウ	
R 38	VV1 - 7118 - 103		1	RESISTOR, 10KOHM, 1/10W テイコウ	
R 39	VV1 - 7118 - 103		1	RESISTOR, 10KOHM, 1/10W テイコウ	
R 40	VV1 - 7118 - 103		1	RESISTOR, 10KOHM, 1/10W テイコウ	

FIGURE & KEY NO.	PART NUMBER	R A N K	Q T Y	DESCRIPTION	SERIAL NUMBER / REMARKS
P91 - R 41	VV1 - 7118 - 103		1	RESISTOR, 10KOHM, 1/10W テイコウ	
R 42	VV1 - 7118 - 102		1	RESISTOR, 1KOHM, 1/10W テイコウ	
R 43	VV1 - 6148 - 131		1	RESISTOR, 130 OHM, 1/4W テイコウ	
R 44	VV1 - 7118 - 203		1	RESISTOR, 20KOHM, 1/10W テイコウ	
R 45	VV1 - 7118 - 102		1	RESISTOR, 1KOHM, 1/10W テイコウ	
R 46	VV1 - 7118 - 102		1	RESISTOR, 1KOHM, 1/10W テイコウ	
R 47	VV1 - 7118 - 102		1	RESISTOR, 1KOHM, 1/10W テイコウ	
R 48	VV1 - 7118 - 102		1	RESISTOR, 1KOHM, 1/10W テイコウ	
R 49	VV1 - 7118 - 102		1	RESISTOR, 1KOHM, 1/10W テイコウ	
R 50	VV1 - 7118 - 102		1	RESISTOR, 1KOHM, 1/10W テイコウ	
R 51	VV1 - 7118 - 102		1	RESISTOR, 1KOHM, 1/10W テイコウ	
R 52	VV1 - 7118 - 102		1	RESISTOR, 1KOHM, 1/10W テイコウ	
R 54	VV1 - 7118 - 102		1	RESISTOR, 1KOHM, 1/10W テイコウ	
R 55	VV1 - 7118 - 102		1	RESISTOR, 1KOHM, 1/10W テイコウ	
R 56	VV1 - 7118 - 102		1	RESISTOR, 1KOHM, 1/10W テイコウ	
R 57	VR7 - 0560 - 511		1	RESISTOR, 510 OHM, 1/2W テイコウ	
R 58	VV1 - 7118 - 102		1	RESISTOR, 1KOHM, 1/10W テイコウ	
R 59	VV1 - 7118 - 102		1	RESISTOR, 1KOHM, 1/10W テイコウ	
R 60	VV1 - 7118 - 102		1	RESISTOR, 1KOHM, 1/10W テイコウ	
R 61	VV1 - 7118 - 102		1	RESISTOR, 1KOHM, 1/10W テイコウ	
R 62	VV1 - 7118 - 102		1	RESISTOR, 1KOHM, 1/10W テイコウ	
R 63	VV1 - 7118 - 102		1	RESISTOR, 1KOHM, 1/10W テイコウ	
R 64	VV1 - 7118 - 102		1	RESISTOR, 1KOHM, 1/10W テイコウ	
R 65	VV1 - 7118 - 102		1	RESISTOR, 1KOHM, 1/10W テイコウ	
R 66	VV1 - 7118 - 102		1	RESISTOR, 1KOHM, 1/10W テイコウ	
R 67	VV1 - 7118 - 102		1	RESISTOR, 1KOHM, 1/10W テイコウ	
R 68	VV1 - 7118 - 102		1	RESISTOR, 1KOHM, 1/10W テイコウ	
R 69	VV1 - 7118 - 102		1	RESISTOR, 1KOHM, 1/10W テイコウ	
R 70	VV1 - 7118 - 102		1	RESISTOR, 1KOHM, 1/10W テイコウ	
R 71	VV1 - 7118 - 102		1	RESISTOR, 1KOHM, 1/10W テイコウ	

FIGURE & KEY NO.	PART NUMBER	R A N K	Q T Y	DESCRIPTION	SERIAL NUMBER / REMARKS
P91 - R 72	VV1 - 6148 - 102		1	RESISTOR, 1KOHM, 1/4W テイコウ	
R 73	VV1 - 7118 - 102		1	RESISTOR, 1KOHM, 1/10W テイコウ	
R 74	VR7 - 0560 - 511		1	RESISTOR, 510 OHM, 1/2W テイコウ	
R 75	VV1 - 7118 - 471		1	RESISTOR, 470 OHM, 1/10W テイコウ	
R 76	VR7 - 0983 - 651		1	RESISTOR, 3.65KOHM, 1/10W テイコウ	
R 77	VR7 - 0983 - 831		1	RESISTOR, 3.83KOHM, 1/10W テイコウ	
R 78	VR5 - 5510 - 331		1	RESISTOR, 330 OHM, 1/4W テイコウ	
R 79	VV1 - 7118 - 513		1	RESISTOR, 51KOHM, 1/10W テイコウ	
R 80	VV1 - 7118 - 822		1	RESISTOR, 8.2KOHM, 1/10W テイコウ	
R 81	VR5 - 5510 - 472		1	RESISTOR, 4.7KOHM, 1/4W テイコウ	
R 82	VR5 - 4630 - 821		1	RESISTOR, 820 OHM, 1/2W テイコウ	
R 83	VV1 - 7118 - 361		1	RESISTOR, 360 OHM, 1/10W テイコウ	
R 84	VR7 - 0982 - 001		1	RESISTOR, 2KOHM, 1/10W テイコウ	
R 85	VR7 - 0982 - 001		1	RESISTOR, 2KOHM, 1/10W テイコウ	
R 86	VV1 - 7118 - 103		1	RESISTOR, 10KOHM, 1/10W テイコウ	
R 87	VV1 - 7118 - 474		1	RESISTOR, 470KOHM, 1/10W テイコウ	
R 88	VV1 - 7118 - 474		1	RESISTOR, 470KOHM, 1/10W テイコウ	
R 89	VV1 - 7118 - 471		1	RESISTOR, 470 OHM, 1/10W テイコウ	
R 90	VV1 - 7118 - 752		1	RESISTOR, 7.5KOHM, 1/10W テイコウ	
R 91	VV1 - 7118 - 752		1	RESISTOR, 7.5KOHM, 1/10W テイコウ	
R 92	VV1 - 7118 - 223		1	RESISTOR, 22KOHM, 1/10W テイコウ	
R 93	VV1 - 7118 - 104		1	RESISTOR, 100KOHM, 1/10W テイコウ	
R 94	VV1 - 7118 - 203		1	RESISTOR, 20KOHM, 1/10W テイコウ	
R 95	VV1 - 7118 - 202		1	RESISTOR, 2KOHM, 1/10W テイコウ	
R 96	VV1 - 7118 - 202		1	RESISTOR, 2KOHM, 1/10W テイコウ	
R 97	VV1 - 7118 - 473		1	RESISTOR, 47KOHM, 1/10W テイコウ	
R 98	VV1 - 7118 - 681		1	RESISTOR, 680 OHM, 1/10W テイコウ	
R 99	VV1 - 7118 - 332		1	RESISTOR, 3.3KOHM, 1/10W テイコウ	
R100	VV1 - 7118 - 332		1	RESISTOR, 3.3KOHM, 1/10W テイコウ	
R101	VV1 - 7118 - 332		1	RESISTOR, 3.3KOHM, 1/10W テイコウ	

FIGURE & KEY NO.	PART NUMBER	R A N K	Q T Y	DESCRIPTION	SERIAL NUMBER / REMARKS
P91 - R102	VV1 - 7118 - 361		1	RESISTOR, 360 OHM, 1/10W テイコウ	
R103	VV1 - 7118 - 471		1	RESISTOR, 470 OHM, 1/10W テイコウ	
R104	VV1 - 7118 - 332		1	RESISTOR, 3.3KOHM, 1/10W テイコウ	
R105	VV1 - 7118 - 332		1	RESISTOR, 3.3KOHM, 1/10W テイコウ	
R106	VV1 - 7118 - 332		1	RESISTOR, 3.3KOHM, 1/10W テイコウ	
R107	VV1 - 7118 - 103		1	RESISTOR, 10KOHM, 1/10W テイコウ	
R108	VV1 - 7118 - 103		1	RESISTOR, 10KOHM, 1/10W テイコウ	
R109	VV1 - 7118 - 361		1	RESISTOR, 360 OHM, 1/10W テイコウ	
R110	VV1 - 7118 - 103		1	RESISTOR, 10KOHM, 1/10W テイコウ	
R111	VV1 - 7118 - 103		1	RESISTOR, 10KOHM, 1/10W テイコウ	
R112	VV1 - 7118 - 103		1	RESISTOR, 10KOHM, 1/10W テイコウ	
R113	VV1 - 7118 - 103		1	RESISTOR, 10KOHM, 1/10W テイコウ	
R114	VV1 - 7118 - 103		1	RESISTOR, 10KOHM, 1/10W テイコウ	
R115	VV1 - 7118 - 623		1	RESISTOR, 62KOHM, 1/10W テイコウ	
R116	VV1 - 7118 - 333		1	RESISTOR, 33KOHM, 1/10W テイコウ	
R117	VV1 - 7118 - 204		1	RESISTOR, 200KOHM, 1/10W テイコウ	
R118	VV1 - 6148 - 750		1	RESISTOR, 75 OHM, 1/4W テイコウ	
R119	VV1 - 7118 - 223		1	RESISTOR, 22KOHM, 1/10W テイコウ	
R120	VV1 - 7118 - 201		1	RESISTOR, 200 OHM, 1/10W チップテイコウ	
R121	VV1 - 7118 - 103		1	RESISTOR, 10KOHM, 1/10W テイコウ	
R122	VV1 - 7118 - 103		1	RESISTOR, 10KOHM, 1/10W テイコウ	
R123	VV1 - 7118 - 103		1	RESISTOR, 10KOHM, 1/10W テイコウ	
R124	VV1 - 7118 - 103		1	RESISTOR, 10KOHM, 1/10W テイコウ	
R125	VV1 - 7118 - 103		1	RESISTOR, 10KOHM, 1/10W テイコウ	
R126	VV1 - 7118 - 202		1	RESISTOR, 2KOHM, 1/10W テイコウ	
R127	VV1 - 7118 - 103		1	RESISTOR, 10KOHM, 1/10W テイコウ	
R128	VV1 - 7118 - 103		1	RESISTOR, 10KOHM, 1/10W テイコウ	
R129	VV1 - 7118 - 103		1	RESISTOR, 10KOHM, 1/10W テイコウ	
R130	VR9 - 5078 - 000		1	RESISTOR, 0.22OHM, 1W テイコウ	
R131	VV1 - 7118 - 472		1	RESISTOR, 4.7KOHM, 1/10W テイコウ	

FIGURE & KEY NO.	PART NUMBER	R A N K	Q T Y	DESCRIPTION	SERIAL NUMBER / REMARKS
P91 - R132	VV1 - 7118 - 102		1	RESISTOR, 1KOHM, 1/10W テイコウ	
R133	VR9 - 5077 - 000		1	RESISTOR, 0.47 OHM, 1W テイコウ	
R134	VV1 - 7118 - 100		1	RESISTOR, 10 OHM, 1/10W テイコウ	
R135	VV1 - 7118 - 100		1	RESISTOR, 10 OHM, 1/10W テイコウ	
R136	VV1 - 7118 - 100		1	RESISTOR, 10 OHM, 1/10W テイコウ	
R137	VR7 - 0981 - 433		1	RESISTOR, 143KOHM, 1/10W テイコウ	
R138	VR5 - 4590 - 479		1	RESISTOR, 4.7 OHM, 1W テイコウ	
R139	VV1 - 7118 - 274		1	RESISTOR, 270KOHM, 1/10W テイコウ	
R140	VR7 - 0986 - 491		1	RESISTOR, 6.49KOHM, 1/10W テイコウ	
R141	VR7 - 0981 - 022		1	RESISTOR, 10.2KOHM, 1/10W テイコウ	
R142	VR7 - 0982 - 800		1	RESISTOR, 280OHM, 1/10W テイコウ	
R143	VV1 - 7118 - 472		1	RESISTOR, 4.7KOHM, 1/10W テイコウ	
R144	VV1 - 7118 - 472		1	RESISTOR, 4.7KOHM, 1/10W テイコウ	
R145	VV1 - 7118 - 103		1	RESISTOR, 10KOHM, 1/10W テイコウ	
R146	VV1 - 7118 - 102		1	RESISTOR, 1KOHM, 1/10W テイコウ	
R147	VV1 - 7118 - 102		1	RESISTOR, 1KOHM, 1/10W テイコウ	
R148	VV1 - 7118 - 102		1	RESISTOR, 1KOHM, 1/10W テイコウ	
R149	VV1 - 7118 - 472		1	RESISTOR, 4.7KOHM, 1/10W テイコウ	
R150	VV1 - 7118 - 472		1	RESISTOR, 4.7KOHM, 1/10W テイコウ	
R151	VV1 - 7118 - 103		1	RESISTOR, 10KOHM, 1/10W テイコウ	
R152	VV1 - 7118 - 363		1	RESISTOR, 36KOHM, 1/10W テイコウ	
R153	VV1 - 7118 - 363		1	RESISTOR, 36KOHM, 1/10W テイコウ	
R154	VV1 - 7118 - 393		1	RESISTOR, 39KOHM, 1/10W テイコウ	
R155	VV1 - 7118 - 153		1	RESISTOR, 15KOHM, 1/10W テイコウ	
R156	VR5 - 7290 - 068		1	RESISTOR, 6.8 OHM, 1W テイコウ	
R157	VV1 - 7118 - 222		1	RESISTOR, 2.2KOHM, 1/10W テイコウ	
R158	VV1 - 7118 - 104		1	RESISTOR, 100KOHM, 1/10W テイコウ	
R159	VV1 - 6148 - 510		1	RESISTOR, 51 OHM, 1/4W テイコウ	
R162	VV1 - 6148 - 131		1	RESISTOR, 130 OHM, 1/4W テイコウ	
R163	VV1 - 7118 - 103		1	RESISTOR, 10KOHM, 1/10W テイコウ	

FIGURE & KEY NO.	PART NUMBER	R A N K	Q T Y	DESCRIPTION	SERIAL NUMBER / REMARKS
P91 -	R164	VV1 - 7118 - 152	1	RESISTOR, 1.5KOHM, 1/10W テイコウ	
	R165	VV1 - 6148 - 102	1	RESISTOR, 1KOHM, 1/4W テイコウ	
	R166	VV1 - 7118 - 100	1	RESISTOR, 10 OHM, 1/10W テイコウ	
	R167	VV1 - 7118 - 100	1	RESISTOR, 10 OHM, 1/10W テイコウ	
	R168	VV1 - 7118 - 472	1	RESISTOR, 4.7KOHM, 1/10W テイコウ	
	R169	VV1 - 7118 - 201	1	RESISTOR, 200 OHM, 1/10W チップテイコウ	
	R170	VV1 - 7118 - 103	1	RESISTOR, 10KOHM, 1/10W テイコウ	
	R171	VV1 - 7118 - 471	1	RESISTOR, 470 OHM, 1/10W テイコウ	
	R172	VV1 - 7118 - 103	1	RESISTOR, 10KOHM, 1/10W テイコウ	
	R173	VV1 - 7118 - 683	1	RESISTOR, 68KOHM, 1/10W テイコウ	
	R174	VV1 - 7118 - 471	1	RESISTOR, 470 OHM, 1/10W テイコウ	
	R175	VV1 - 7118 - 103	1	RESISTOR, 10KOHM, 1/10W テイコウ	
	R176	VV1 - 7118 - 471	1	RESISTOR, 470 OHM, 1/10W テイコウ	
	R177	VV1 - 6148 - 750	1	RESISTOR, 75 OHM, 1/4W テイコウ	
	R178	VV1 - 7118 - 102	1	RESISTOR, 1KOHM, 1/10W テイコウ	
	R179	VV1 - 7118 - 102	1	RESISTOR, 1KOHM, 1/10W テイコウ	
	R180	VV1 - 7118 - 104	1	RESISTOR, 100KOHM, 1/10W テイコウ	
	R181	VV1 - 7118 - 103	1	RESISTOR, 10KOHM, 1/10W テイコウ	
	R182	VV1 - 7118 - 333	1	RESISTOR, 33KOHM, 1/10W テイコウ	
	R183	VV1 - 7118 - 102	1	RESISTOR, 1KOHM, 1/10W テイコウ	
	R184	VV1 - 7118 - 752	1	RESISTOR, 7.5KOHM, 1/10W テイコウ	
	R185	VV1 - 7118 - 102	1	RESISTOR, 1KOHM, 1/10W テイコウ	
	R186	VV1 - 7118 - 472	1	RESISTOR, 4.7KOHM, 1/10W テイコウ	
	R187	VV1 - 7118 - 472	1	RESISTOR, 4.7KOHM, 1/10W テイコウ	
	R188	VV1 - 7118 - 472	1	RESISTOR, 4.7KOHM, 1/10W テイコウ	
	R189	VV1 - 7118 - 472	1	RESISTOR, 4.7KOHM, 1/10W テイコウ	
	R190	VV1 - 7118 - 472	1	RESISTOR, 4.7KOHM, 1/10W テイコウ	
	R191	VV1 - 7118 - 472	1	RESISTOR, 4.7KOHM, 1/10W テイコウ	
	R192	VV1 - 7118 - 472	1	RESISTOR, 4.7KOHM, 1/10W テイコウ	
	R193	VV1 - 7118 - 472	1	RESISTOR, 4.7KOHM, 1/10W テイコウ	

FIGURE & KEY NO.	PART NUMBER	RANK	QTY	DESCRIPTION	SERIAL NUMBER / REMARKS
P91 - R194	VV1 - 7118 - 332		1	RESISTOR, 3.3KOHM, 1/10W テイコウ	
R195	VV1 - 7118 - 103		1	RESISTOR, 10KOHM, 1/10W テイコウ	
R196	VV1 - 7118 - 103		1	RESISTOR, 10KOHM, 1/10W テイコウ	
R197	VV1 - 7118 - 103		1	RESISTOR, 10KOHM, 1/10W テイコウ	
R198	VV1 - 7118 - 104		1	RESISTOR, 100KOHM, 1/10W テイコウ	
R199	VV1 - 7118 - 104		1	RESISTOR, 100KOHM, 1/10W テイコウ	
R200	VV1 - 7118 - 181		1	RESISTOR, 180 OHM, 1/10W テイコウ	
R201	VV1 - 7118 - 181		1	RESISTOR, 180 OHM, 1/10W テイコウ	
R202	VV1 - 7118 - 181		1	RESISTOR, 180 OHM, 1/10W テイコウ	
R203	VV1 - 7118 - 181		1	RESISTOR, 180 OHM, 1/10W テイコウ	
R204	VV1 - 7118 - 181		1	RESISTOR, 180 OHM, 1/10W テイコウ	
R205	VV1 - 7118 - 181		1	RESISTOR, 180 OHM, 1/10W テイコウ	
R206	VV1 - 7118 - 181		1	RESISTOR, 180 OHM, 1/10W テイコウ	
R207	VV1 - 7118 - 181		1	RESISTOR, 180 OHM, 1/10W テイコウ	
R208	VV1 - 7118 - 181		1	RESISTOR, 180 OHM, 1/10W テイコウ	
R209	VV1 - 7118 - 181		1	RESISTOR, 180 OHM, 1/10W テイコウ	
R210	VV1 - 7118 - 181		1	RESISTOR, 180 OHM, 1/10W テイコウ	
R211	VV1 - 7118 - 181		1	RESISTOR, 180 OHM, 1/10W テイコウ	
R212	VV1 - 7118 - 181		1	RESISTOR, 180 OHM, 1/10W テイコウ	
R213	VV1 - 7118 - 181		1	RESISTOR, 180 OHM, 1/10W テイコウ	
R214	VV1 - 7118 - 181		1	RESISTOR, 180 OHM, 1/10W テイコウ	
R215	VV1 - 7118 - 472		1	RESISTOR, 4.7KOHM, 1/10W テイコウ	
R216	VV1 - 7118 - 472		1	RESISTOR, 4.7KOHM, 1/10W テイコウ	
R217	VV1 - 7118 - 472		1	RESISTOR, 4.7KOHM, 1/10W テイコウ	
R218	VV1 - 7118 - 472		1	RESISTOR, 4.7KOHM, 1/10W テイコウ	
R219	VV1 - 7118 - 472		1	RESISTOR, 4.7KOHM, 1/10W テイコウ	
R220	VV1 - 7118 - 472		1	RESISTOR, 4.7KOHM, 1/10W テイコウ	
R221	VV1 - 7118 - 472		1	RESISTOR, 4.7KOHM, 1/10W テイコウ	
R222	VV1 - 7118 - 472		1	RESISTOR, 4.7KOHM, 1/10W テイコウ	
R223	VV1 - 7118 - 103		1	RESISTOR, 10KOHM, 1/10W テイコウ	

FIGURE & KEY NO.	PART NUMBER	RANK	QTY	DESCRIPTION	SERIAL NUMBER / REMARKS
P91 -	R224	VV1 - 7118 - 103	1	RESISTOR, 10KOHM, 1/10W テイコウ	
	R225	VV1 - 7118 - 103	1	RESISTOR, 10KOHM, 1/10W テイコウ	
	R226	VV1 - 7118 - 103	1	RESISTOR, 10KOHM, 1/10W テイコウ	
	R227	VV1 - 7118 - 103	1	RESISTOR, 10KOHM, 1/10W テイコウ	
	R228	VV1 - 7118 - 103	1	RESISTOR, 10KOHM, 1/10W テイコウ	
	R229	VV1 - 7118 - 103	1	RESISTOR, 10KOHM, 1/10W テイコウ	
	R230	VV1 - 7118 - 103	1	RESISTOR, 10KOHM, 1/10W テイコウ	
	R231	VV1 - 7118 - 472	1	RESISTOR, 4.7KOHM, 1/10W テイコウ	
	R232	VV1 - 7118 - 472	1	RESISTOR, 4.7KOHM, 1/10W テイコウ	
	R233	VV1 - 7118 - 472	1	RESISTOR, 4.7KOHM, 1/10W テイコウ	
	R234	VV1 - 7118 - 472	1	RESISTOR, 4.7KOHM, 1/10W テイコウ	
	R235	VV1 - 7118 - 103	1	RESISTOR, 10KOHM, 1/10W テイコウ	
	R236	VV1 - 7118 - 103	1	RESISTOR, 10KOHM, 1/10W テイコウ	
	R237	VV1 - 7118 - 103	1	RESISTOR, 10KOHM, 1/10W テイコウ	
	R238	VV1 - 7118 - 103	1	RESISTOR, 10KOHM, 1/10W テイコウ	
	R239	VV1 - 7118 - 472	1	RESISTOR, 4.7KOHM, 1/10W テイコウ	
	R240	VV1 - 7118 - 472	1	RESISTOR, 4.7KOHM, 1/10W テイコウ	
	R241	VV1 - 7118 - 472	1	RESISTOR, 4.7KOHM, 1/10W テイコウ	
	R242	VV1 - 7118 - 103	1	RESISTOR, 10KOHM, 1/10W テイコウ	
	R243	VV1 - 7118 - 103	1	RESISTOR, 10KOHM, 1/10W テイコウ	
	R244	VV1 - 7118 - 103	1	RESISTOR, 10KOHM, 1/10W テイコウ	
	R245	VV1 - 7118 - 103	1	RESISTOR, 10KOHM, 1/10W テイコウ	
	R246	VV1 - 7118 - 104	1	RESISTOR, 100KOHM, 1/10W テイコウ	
	R247	VV1 - 7118 - 104	1	RESISTOR, 100KOHM, 1/10W テイコウ	
	R248	VV1 - 7118 - 361	1	RESISTOR, 360 OHM, 1/10W テイコウ	
	R249	VV1 - 7118 - 361	1	RESISTOR, 360 OHM, 1/10W テイコウ	
	R250	VV1 - 7118 - 103	1	RESISTOR, 10KOHM, 1/10W テイコウ	
	R251	VV1 - 7118 - 331	1	RESISTOR, 330 OHM, 1/10W テイコウ	
	R252	VV1 - 7118 - 472	1	RESISTOR, 4.7KOHM, 1/10W テイコウ	
	R253	VV1 - 7118 - 181	1	RESISTOR, 180 OHM, 1/10W テイコウ	

FIGURE & KEY NO.	PART NUMBER	RANK	QTY	DESCRIPTION	SERIAL NUMBER / REMARKS
P91 - R254	VV1 - 7118 - 103		1	RESISTOR, 10KOHM, 1/10W テイコウ	
R255	VV1 - 7118 - 303		1	RESISTOR, 30KOHM, 1/10W テイコウ	
R256	VV1 - 7118 - 202		1	RESISTOR, 2KOHM, 1/10W テイコウ	
R257	VV1 - 7118 - 103		1	RESISTOR, 10KOHM, 1/10W テイコウ	
R258	VV1 - 7118 - 103		1	RESISTOR, 10KOHM, 1/10W テイコウ	
R259	VV1 - 7118 - 103		1	RESISTOR, 10KOHM, 1/10W テイコウ	
R260	VV1 - 7118 - 103		1	RESISTOR, 10KOHM, 1/10W テイコウ	
SW 1	WC8 - 0252 - 000		1	SWITCH, KEY キー スイッチ	
ZD 1	WA1 - 5738 - 000		1	DIODE, ZENER, RD36FB2 ツェナー ダイオード	
ZD 2	WA1 - 5738 - 000		1	DIODE, ZENER, RD36FB2 ツェナー ダイオード	
ZD 3	WA1 - 0125 - 000		1	DIODE, ZENER, RD18EB ツェナー ダイオード	
ZD 4	WA1 - 0125 - 000		1	DIODE, ZENER, RD18EB ツェナー ダイオード	

FIGURE P95 RECYCLE MOTOR PCB ASSEMBLY

リサイクルモータ回路基板

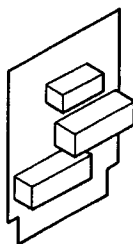


FIGURE & KEY NO.	PART NUMBER	RANK	QTY	DESCRIPTION	SERIAL NUMBER / REMARKS
P95 -	FG2 - 6909 - 000		1	RECYCLE SENSOR PCB ASSEMBLY リサイクルセンサカヒロキバン	
CN 1	VS1 - 0831 - 004		1	PIN ASSEMBLY, 4P ピンアセンブリ	
D 1	WA1 - 0387 - 000		1	DIODE, 1SS120 ダイオード	
D 2	WA1 - 0387 - 000		1	DIODE, 1SS120 ダイオード	
D 3	WA1 - 0387 - 000		1	DIODE, 1SS120 ダイオード	
PI 1	WG8 - 5284 - 000		1	PHOTO - INTERRUPTER フォトインタラプタ	
PI 2	WG8 - 5284 - 000		1	PHOTO - INTERRUPTER フォトインタラプタ	
R 1	VR5 - 3680 - 181		1	RESISTOR, 180 OHM, 1/4W テイコウ	
R 2	VR5 - 3680 - 181		1	RESISTOR, 180 OHM, 1/4W テイコウ	

FIGURE P96 BELT MOTOR DRIVER PCB ASSEMBLY

ベルトモータドライバ回路基板

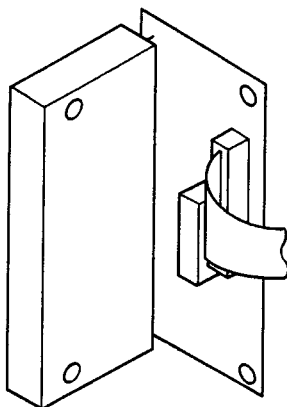


FIGURE & KEY NO.	PART NUMBER	RANK	QTY	DESCRIPTION	SERIAL NUMBER / REMARKS
P96 -	FG2 - 6911 - 000		1	BELT MOTOR DRIVER PCB ASSEMBLY ベルトモータドライバカイロキバン	
C 1	VC1 - 2501 - 227		1	CAPACITOR, 220UF, 50V コンデンサ	
C 2	VC1 - 2351 - 108		1	CAPACITOR, 10UF, 35V コンデンサ	
C 3	VC4 - 3503 - 101		1	CAPACITOR, 100PF, 50V コンデンサ	
C 4	VC9 - 5047 - 000		1	CAPACITOR, 0.1UF, 50V コンデンサ	
CN 1	FH6 - 3479 - 000		1	CABLE, BELT MOTOR ベルトモータソクセン	
CN 2	VS1 - 0571 - 007		1	CONNECTOR, 7P コネクタ	
IC 1	WA4 - 6267 - 000		1	MOTOR DRIVER, STK6713BMK4 モータドライバ	
R 1	VR5 - 6411 - 002		1	RESISTOR, 10KOHM, 1/4W テイコウ	
R 2	VR5 - 6411 - 001		1	RESISTOR, 1KOHM, 1/4W テイコウ	
RA 1	VR4 - 1044 - 103		1	RESISTOR ARRAY, 10KOHM, 1/8W テイコウアレイ	

FIGURE P97 REVERSE MOTOR DRIVER PCB ASSEMBLY

反転モータドライバ回路基板

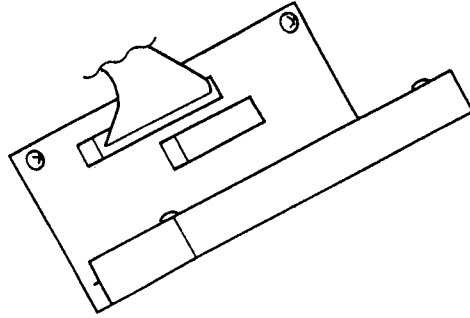


FIGURE & KEY NO.	PART NUMBER	RANK	QTY	DESCRIPTION	SERIAL NUMBER / REMARKS
P97 -	FG2 - 6912 - 000		1	REVERSE MOTOR DRIVER PCB ASS'Y ハンデンモータドライバカイロキバン	
C 1	VC1 - 2501 - 227		1	CAPACITOR, 220UF, 50V コンデンサ	
C 2	VC1 - 2351 - 106		1	CAPACITOR, 10UF, 35V コンデンサ	
C 3	VC4 - 3503 - 101		1	CAPACITOR, 100PF, 50V コンデンサ	
C 4	VC9 - 5047 - 000		1	CAPACITOR, 0.1UF, 50V コンデンサ	
CN 1	FH6 - 3467 - 000		1	CABLE, REVERSE MOTOR ハンデンモータソクセン	
CN 2	VS1 - 0571 - 006		1	CONNECTOR, 6P コネクタ	
IC 1	WA4 - 6267 - 000		1	MOTOR DRIVER, STK6713BMK4 モータドライバ	
R 1	VR5 - 6411 - 002		1	RESISTOR, 10KOHM, 1/4W テイコウ	
R 2	VR5 - 6411 - 001		1	RESISTOR, 1KOHM, 1/4W テイコウ	
RA 1	VR4 - 1044 - 103		1	RESISTOR ARRAY, 10KOHM, 1/8W テイコウアレイ	

FIGURE PB LIST OF CONNECTORS (1/2) コネクター一覧 (1/2)

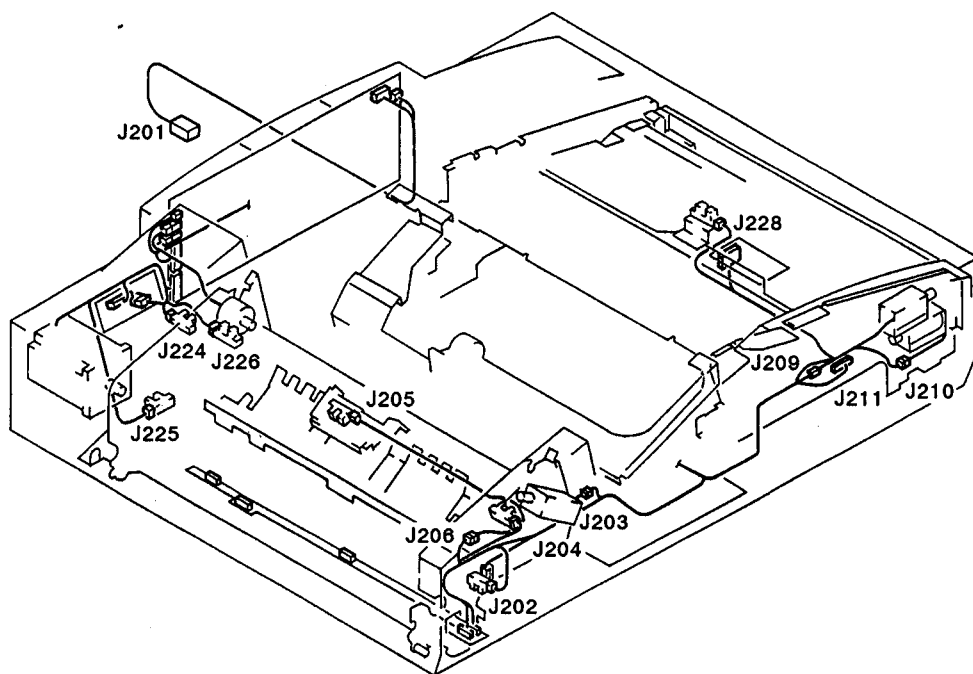


FIGURE PB LIST OF CONNECTORS (2/2)
コネクタ一覧 (2/2)

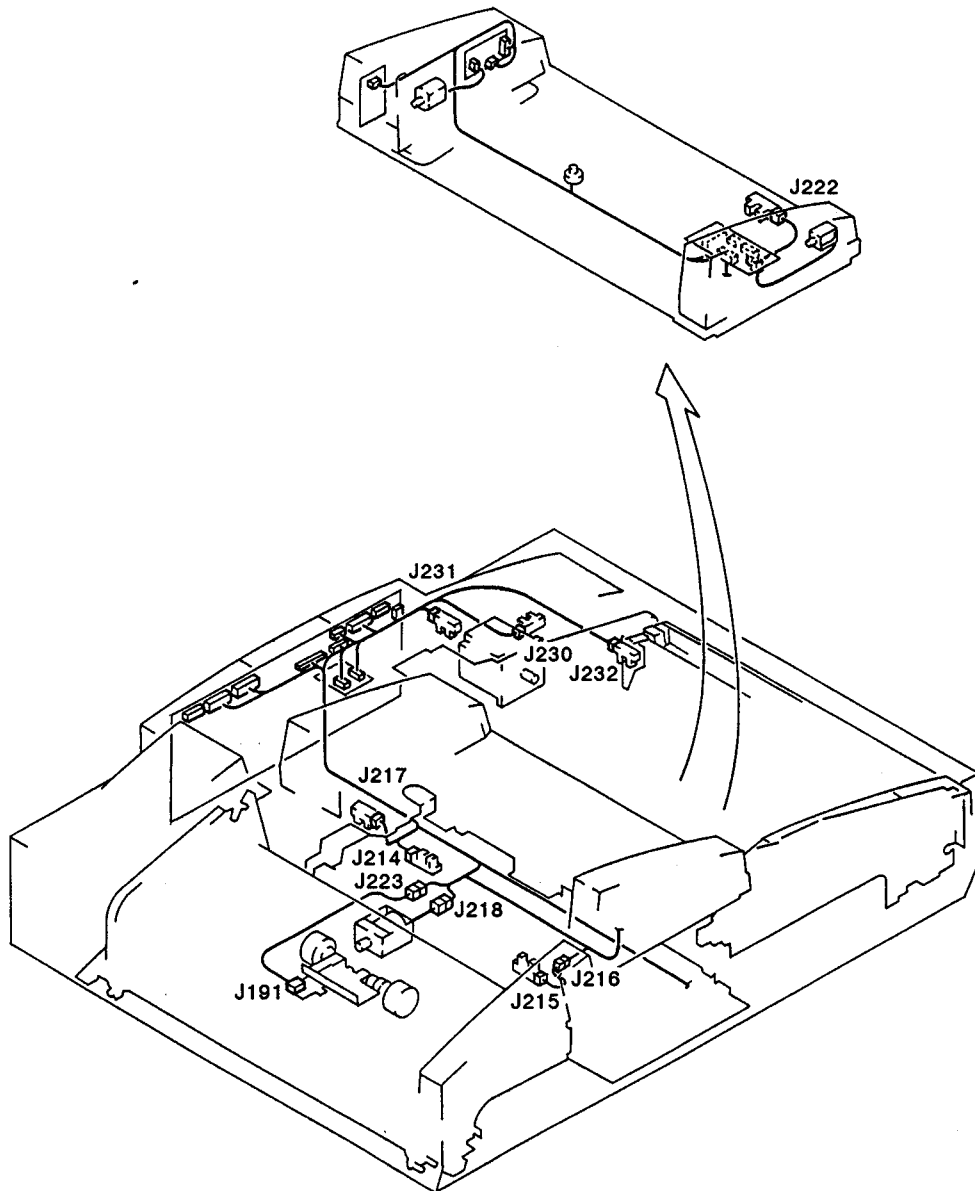


FIGURE & KEY NO.	PART NUMBER	RANK	QTY	DESCRIPTION	SERIAL NUMBER / REMARKS
P B -	NPN		RF	LIST OF CONNECTORS コネクタイチラン	
J 1	PCB			RF CONTROLLER RF コントローラ	
	FH6 - 3479 - 000		1	CABLE, BELT MOTOR ベルトモータソクセン	
J 2	NPN			TRAY MOTOR トレイショウコウモータ	M6
	PCB			RF CONTROLLER RF コントローラ	
J 3	PCB			RF CONTROLLER RF コントローラ	
	FH6 - 3467 - 000		1	CABLE, REVERSE MOTOR ハンデンモータソクセン	
J 4	NPN			DELIVERY MOTOR ハイシモータ	M5
	PCB			RF CONTROLLER RF コントローラ	
J 5	NPN			PAPER DEFLECTOR SOLENOID カミヘンコウバンソレノイド	SL3
J 6	PCB			RF CONTROLLER RF コントローラ	
	PCB			RF CONTROLLER RF コントローラ	
	FH6 - 3478 - 000		1	CABLE, COVER SENSOR カバーセンサソクセン	
J 7	PCB			RF CONTROLLER RF コントローラ	
	FH6 - 3462 - 000		1	CABLE, SENSOR, REVERSE ハンデンセンサソクセン	
J 8	PCB			RF CONTROLLER RF コントローラ	
	FH6 - 3528 - 000		1	CABLE, SENSOR, COVER カバーセンサソクセン	
J 9	PCB			RF CONTROLLER RF コントローラ	
	FH6 - 3475 - 000		1	CABLE, TRAY トレイソクセン	
J 10	PCB			RF CONTROLLER RF コントローラ	
J 12	PCB			RF CONTROLLER RF コントローラ	
	FH6 - 3523 - 000		1	CABLE, SENSOR, TRAY トレイセンサソクセン	
	FH6 - 3520 - 000		1	CABLE, DELIVERY ハイシソクセン	
J 13	PCB			RF CONTROLLER RF コントローラ	
	FH6 - 3527 - 000		1	CABLE, OPEN/CLOSE SENSOR カイヘイセンサソクセン	
J 14	PCB			RF CONTROLLER RF コントローラ	
	FH6 - 3481 - 000		1	CABLE, I/F I/F ケーブル	
J 15	PCB			RF CONTROLLER RF コントローラ	
	FH6 - 3481 - 000		1	CABLE, I/F I/F ケーブル	
J 18	NPN			SEPARATION MOTOR ブンリモータ	M1

FIGURE & KEY NO.	PART NUMBER	RANK	QTY	DESCRIPTION	SERIAL NUMBER / REMARKS
P B - J 18	PCB			RF CONTROLLER RF コントローラ	
J 19	NPN			COOLING FAN レイキャク ファン	M9
	PCB			RF CONTROLLER RF コントローラ	
J 20	NPN			FEED MOTOR ハンソウ モータ	M8
	PCB			RF CONTROLLER RF コントローラ	
J 21	PCB			RF CONTROLLER RF コントローラ	
J 50	PCB			AE 1 AE チュウケイ 1	
J 51	PCB			AE 1 AE チュウケイ 1	
	FH6 - 3461 - 000		1	CABLE, AE AE ソクセン	
J101	PCB			CABLE ソクセン カイロ	
	FH6 - 3461 - 000		1	CABLE, AE AE ソクセン	
J102	PCB			CABLE ソクセン カイロ	
	FH6 - 3462 - 000		1	CABLE, SENSOR, REVERSE ハンデン センサ ソクセン	
J104	PCB			CABLE ソクセン カイロ	
J105	PCB			CABLE ソクセン カイロ	
J111	PCB			TRAY トレイ カイロ キバン	
	FH6 - 3475 - 000		1	CABLE, TRAY トレイ ソクセン	
J112	PCB			TRAY トレイ カイロ キバン	
	FH6 - 3473 - 000		1	CABLE, LED LED ソクセン	
J113	NPN			PAPER SENSOR ゲンコウ ハバケンチ	VR1
J114	PCB			TRAY トレイ カイロ キバン	
	FH6 - 3526 - 000		1	CABLE, SUB TRAY サブトレイ ソクセン	
J115	NPN			PAPER SET - UP SOLENOID ゲンコウ ソロエ ソレノイド	SL4
	PCB			TRAY トレイ カイロ キバン	
J121	PCB			DISPLAY LED ヒョウジ LED カイロ キバン	
	FH6 - 3473 - 000		1	CABLE, LED LED ソクセン	
J122	NPN			RECYCLE MOTOR リサイクル モータ	M4
	PCB			DISPLAY LED ヒョウジ LED カイロ キバン	
J123	PCB			DISPLAY LED ヒョウジ LED カイロ キバン	

FIGURE & KEY NO.	PART NUMBER	RANK	QTY	DESCRIPTION	SERIAL NUMBER / REMARKS
P B -	J123	FH6 - 3472 - 000	1	CABLE, RECYCLE SENSOR リサイクルセンサソクセン	M2
	J141	PCB		REVERSE MOTOR ハンデンモータドライバ	
		FH6 - 3467 - 000	1	CABLE, REVERSE MOTOR ハンデンモータソクセン	
	J142	NPN		REVERSE MOTOR ハンデンモータ	
		PCB		REVERSE MOTOR ハンデンモータドライバ	
J151	PCB		BELT MOTOR ベルトモータドライバ	M3	
	FH6 - 3479 - 000	1	CABLE, BELT MOTOR ベルトモータソクセン		
J152	NPN		BELT MOTOR ベルトモータ		
	PCB		BELT MOTOR ベルトモータドライバ		
J161	NPN		REGIST SENSOR 1 レジストセンサ1	LED 1	
J162	NPN		AE 1 SENSOR AE 1 ケンチ	S 7	
J163	NPN		REGIST SENSOR 2 レジストセンサ2	LED 2	
J171	PCB		PICK - UP SENSOR 1 キュウシセンサ1		
	FH6 - 3462 - 000	1	CABLE, SENSOR, REVERSE ハンデンセンサソクセン		
J181	PCB		PAPER SENSOR ガサキセンサ		
J191	FH6 - 3468 - 000	1	CABLE, MANUAL FEED デサシソクセン	S 1	
	NPN		PAPER SENSOR 1 ゲンコウケンチ1		
J192	FH6 - 3525 - 000	1	CABLE, EMP EMPソクセン		
	PCB		RECYCLE SENSOR リサイクルセンサ		
	FH6 - 3472 - 000	1	CABLE, RECYCLE SENSOR リサイクルセンサソクセン		
J201	-----		TO COPIA コピア		
	FH6 - 3481 - 000	1	CABLE, I/F I/Fケーブル		
J202	NPN		SLIP SENSOR スリップセンサ	S10	
	FH6 - 3462 - 000	1	CABLE, SENSOR, REVERSE ハンデンセンサソクセン		
J203	NPN		PAPER PRESSURE 1 SOLENOID カミオサエバン1ソレノイド	SL2	
J204	FH6 - 3462 - 000	1	CABLE, SENSOR, REVERSE ハンデンセンサソクセン	S13	
	NPN		LEFT COVER SENSOR ヒダリカバーケンチ		
	FH6 - 3462 - 000	1	CABLE, SENSOR, REVERSE ハンデンセンサソクセン		
J205	NPN		DELIVERY SENSOR ハイシケンチ	S 6	
	FH6 - 3466 - 000	1	CABLE, DELIVERY ハイシソクセン		

FIGURE & KEY NO.	PART NUMBER	RANK	QTY	DESCRIPTION	SERIAL NUMBER / REMARKS
P B - J206	FH6 - 3462 - 000		1	CABLE, SENSOR, REVERSE ハンデンセンサソクセン	SL7
	FH6 - 3466 - 000		1	CABLE, DELIVERY ハイシソクセン	
	J209	NPN		PICK - UP FLAPPER SOLENOID テサシフラップソレノイド	
	FH6 - 3528 - 000		1	CABLE, SENSOR, COVER カバーセンサソクセン	
J210	NPN		JUMP SOLENOID ジャンプダイソレノイド	SL8	
J211	FH6 - 3528 - 000		1	CABLE, SENSOR, COVER カバーセンサソクセン	S25
	FC2 - 1786 - 000		1	CABLE, MANUAL FEED テサシソクセン	
	FH6 - 3528 - 000		1	CABLE, SENSOR, COVER カバーセンサソクセン	
	J214	NPN		TRAY POSITION SENSOR トレイポジションケンチ	
FH6 - 3523 - 000		1	CABLE, SENSOR, TRAY トレイセンサソクセン		
J215	NPN		PICK - UP ROLLER 1 SENSOR キュウシローラ1ホームポジションケンチ	S 8	
J216	FH6 - 3524 - 000		1	CABLE, SENSOR, WOODRUUF ハンゲツセンサソクセン	S 9
	FH6 - 3523 - 000		1	CABLE, SENSOR, TRAY トレイセンサソクセン	
J217	FH6 - 3524 - 000		1	CABLE, SENSOR, WOODRUUF ハンゲツセンサソクセン	S 9
	NPN			TIMING SENSOR キュウシクロックケンチ	
J218	FH6 - 3523 - 000		1	CABLE, SENSOR, TRAY トレイセンサソクセン	SL1
	NPN			STOP 1 SOLENOID ストッパ1ソレノイド	
J222	FH6 - 3523 - 000		1	CABLE, SENSOR, TRAY トレイセンサソクセン	S28
	NPN			SUB TRAY SENSOR サブトレイケンチ	
FH6 - 3526 - 000		1	CABLE, SUB TRAY サブトレイソクセン		
J223	FH6 - 3523 - 000		1	CABLE, SENSOR, TRAY トレイセンサソクセン	S14
J224	FH6 - 3525 - 000		1	CABLE, EMP EMPソクセン	
NPN			LEFT COVER REAR SENSOR ヒダリカバーウシロケンチ		
FH6 - 3478 - 000		1	CABLE, COVER SENSOR カバーセンサソクセン		
J225	NPN		BELT MOTOR TIMING SENSOR ベルトモータクロックケンチ	S11	
J226	FH6 - 3478 - 000		1	CABLE, COVER SENSOR カバーセンサソクセン	S12
	NPN			DELIVERY TIMING SENSOR ハイシクロックケンチ	
J227	FH6 - 3478 - 000		1	CABLE, COVER SENSOR カバーセンサソクセン	S12
	FC2 - 1787 - 000		1	CABLE, DELIVERY, 2 ハイシソクセン (2)	
FH6 - 3520 - 000		1	CABLE, DELIVERY ハイシソクセン		

FIGURE & KEY NO.	PART NUMBER	RANK	QTY	DESCRIPTION	SERIAL NUMBER / REMARKS
P B - J228	NPN			DELIVERY SENSOR ハイシケンチ	S15
	FC2 - 1787 - 000		1	CABLE, DELIVERY, 2 ハイシソクセン (2)	
	J230 NPN			RF OPEN/CLOSE SENSOR RF カイヘイケンチ	S31
J231	FH6 - 3527 - 000		1	CABLE, OPEN/CLOSE SENSOR カイヘイセンサソクセン	
	NPN			FEED TIMING SENSOR ハンソウモータクロックケンチ	S22
J232	FH6 - 3527 - 000		1	CABLE, OPEN/CLOSE SENSOR カイヘイセンサソクセン	
	NPN			PAPER SET SENSOR テサシセットケンチ	S32
	FH6 - 3527 - 000		1	CABLE, OPEN/CLOSE SENSOR カイヘイセンサソクセン	

PD NUMERICAL INDEX

部品索引表

PART NUMBER	FIGURE & KEY NO.	PART NUMBER	FIGURE & KEY NO.	PART NUMBER	FIGURE & KEY NO.
FA3 - 4725 - 000	P18 - 23	FC2 - 1342 - 000	P15 - 25	FC2 - 1544 - 000	P12 - 7A
FA5 - 5475 - 000	P13 - 1	FC2 - 1343 - 000	P15 - 28	FC2 - 1545 - 000	P12 - 7A
FA5 - 5490 - 000	P12 - 13A	FC2 - 1344 - 000	P15 - 27	FC2 - 1546 - 000	P13 - 2A
	P12 - 14A	FC2 - 1346 - 000	P15 - 29	FC2 - 1547 - 000	P13 - 2A
	P12 - 15	FC2 - 1347 - 000	P15 - 30	FC2 - 1548 - 000	P13 - 2A
FA5 - 5499 - 000	P01 - 4	FC2 - 1348 - 000	P15 - 58	FC2 - 1549 - 000	P13 - 2A
FA6 - 3992 - 000	P01 - 12A	FC2 - 1349 - 000	P15 - 59	FC2 - 1550 - 000	P17 - 77A
FA6 - 7478 - 000	P17 - 21	FC2 - 1351 - 000	P15 - 31	FC2 - 1551 - 000	P17 - 77A
FA6 - 7548 - 000	P18 - 32	FC2 - 1352 - 000	P15 - 32	FC2 - 1552 - 000	P17 - 77A
FA6 - 7552 - 000	P15 - 23	FC2 - 1353 - 000	P15 - 33	FC2 - 1553 - 000	P17 - 77A
FC2 - 1158 - 000	P10 - 1	FC2 - 1354 - 000	P15 - 62	FC2 - 1554 - 000	P10 - 4A
FC2 - 1175 - 000	P15 - 2	FC2 - 1355 - 000	P15 - 63	FC2 - 1555 - 000	P10 - 4B
	P18 - 34	FC2 - 1356 - 000	P15 - 64	FC2 - 1556 - 000	P17 - 52
FC2 - 1186 - 000	P18 - 16	FC2 - 1357 - 000	P15 - 34	FC2 - 1710 - 000	P15 - 21
FC2 - 1187 - 000	P18 - 2	FC2 - 1358 - 000	P15 - 70	FC2 - 1713 - 000	P15 - 98
FC2 - 1188 - 000	P18 - 3	FC2 - 1361 - 000	P15 - 71	FC2 - 1714 - 000	P12 - 4
FC2 - 1189 - 000	P18 - 4	FC2 - 1363 - 000	P15 - 73	FC2 - 1715 - 000	P17 - 18
FC2 - 1190 - 000	P18 - 5	FC2 - 1364 - 000	P15 - 78	FC2 - 1716 - 000	P10 - 6
FC2 - 1191 - 000	P18 - 6	FC2 - 1365 - 000	P15 - 79	FC2 - 1719 - 000	P15 - 99
FC2 - 1192 - 000	P18 - 7	FC2 - 1366 - 000	P15 - 80	FC2 - 1720 - 000	P16 - 2
FC2 - 1194 - 000	P18 - 18	FC2 - 1368 - 000	P41 - 9	FC2 - 1721 - 000	P16 - 12A
FC2 - 1195 - 000	P18 - 19	FC2 - 1369 - 000	P41 - 10	FC2 - 1722 - 000	P12 - 6
FC2 - 1196 - 000	P18 - 20	FC2 - 1370 - 000	P41 - 11	FC2 - 1723 - 000	P12 - 1
FC2 - 1197 - 000	P18 - 21	FC2 - 1371 - 000	P41 - 12	FC2 - 1724 - 000	P12 - 9
FC2 - 1202 - 000	P18 - 8	FC2 - 1372 - 000	P41 - 5	FC2 - 1725 - 000	P12 - 24
FC2 - 1203 - 000	P18 - 9	FC2 - 1373 - 000	P41 - 6	FC2 - 1726 - 000	P17 - 24
FC2 - 1204 - 000	P18 - 10	FC2 - 1374 - 000	P41 - 7	FC2 - 1727 - 000	P16 - 3
FC2 - 1205 - 000	P18 - 11	FC2 - 1377 - 000	P15 - 83	FC2 - 1728 - 000	P16 - 4
FC2 - 1206 - 000	P18 - 12	FC2 - 1379 - 000	P15 - 143	FC2 - 1729 - 000	P16 - 5
FC2 - 1207 - 000	P18 - 24	FC2 - 1381 - 000	P15 - 146	FC2 - 1730 - 000	P17 - 46
FC2 - 1208 - 000	P18 - 25	FC2 - 1385 - 000	P45 - 1	FC2 - 1731 - 000	P10 - 7
FC2 - 1209 - 000	P18 - 13	FC2 - 1386 - 000	P45 - 2	FC2 - 1732 - 000	P15 - 104
FC2 - 1210 - 000	P18 - 14	FC2 - 1388 - 000	P45 - 4	FC2 - 1733 - 000	P15 - 141
FC2 - 1211 - 000	P18 - 15	FC2 - 1389 - 000	P15 - 35	FC2 - 1734 - 000	P16 - 6
FC2 - 1212 - 000	P18 - 43	FC2 - 1392 - 000	P31 - 1	FC2 - 1735 - 000	P15 - 116
FC2 - 1213 - 000	P18 - 44	FC2 - 1394 - 000	P31 - 2	FC2 - 1738 - 000	P17 - 8
FC2 - 1215 - 000	P17 - 36	FC2 - 1395 - 000	P31 - 3	FC2 - 1740 - 000	P15 - 142
FC2 - 1222 - 000	P17 - 55	FC2 - 1396 - 000	P31 - 4	FC2 - 1743 - 000	P17 - 19
FC2 - 1223 - 000	P17 - 56	FC2 - 1397 - 000	P15 - 36	FC2 - 1745 - 000	P10 - 8
FC2 - 1224 - 000	P17 - 35	FC2 - 1398 - 000	P15 - 46	FC2 - 1747 - 000	P15 - 120
FC2 - 1227 - 000	P15 - 24	FC2 - 1400 - 000	P13 - 4	FC2 - 1749 - 000	P15 - 121
	P41 - 2	FC2 - 1401 - 000	P13 - 5	FC2 - 1751 - 000	P17 - 20
FC2 - 1230 - 000	P15 - 108	FC2 - 1404 - 000	P13 - 6	FC2 - 1752 - 000	P17 - 4
FC2 - 1232 - 000	P17 - 2	FC2 - 1407 - 000	P17 - 34	FC2 - 1753 - 000	P15 - 97
FC2 - 1250 - 000	P17 - 74	FC2 - 1456 - 000	P15 - 4	FC2 - 1755 - 000	P22 - 1
FC2 - 1251 - 000	P17 - 17	FC2 - 1464 - 000	P18 - 55	FC2 - 1760 - 000	P12 - 25
FC2 - 1258 - 000	P41 - 8	FC2 - 1466 - 000	P15 - 12	FC2 - 1761 - 000	P15 - 140
FC2 - 1265 - 000	P41 - 3	FC2 - 1467 - 000	P18 - 22	FC2 - 1763 - 000	P10 - 9
FC2 - 1266 - 000	P41 - 4	FC2 - 1468 - 000	P20 - 1	FC2 - 1764 - 000	P17 - 5
FC2 - 1276 - 000	P17 - 80	FC2 - 1469 - 000	P20 - 2	FC2 - 1765 - 000	P17 - 6
FC2 - 1277 - 000	P17 - 81	FC2 - 1473 - 000	P25 - 6	FC2 - 1766 - 000	P17 - 7
FC2 - 1278 - 000	P17 - 22	FC2 - 1475 - 000	P25 - 1	FC2 - 1767 - 000	P17 - 9
FC2 - 1279 - 000	P17 - 42	FC2 - 1476 - 000	P15 - 8	FC2 - 1768 - 000	P17 - 40
FC2 - 1280 - 000	P17 - 23	FC2 - 1477 - 000	P26 - 1	FC2 - 1770 - 000	P12 - 26
FC2 - 1281 - 000	P17 - 50	FC2 - 1478 - 000	P26 - 2	FC2 - 1771 - 000	P10 - 10
FC2 - 1282 - 000	P17 - 79	FC2 - 1479 - 000	P26 - 3	FC2 - 1772 - 000	P18 - 38
FC2 - 1284 - 000	P17 - 78	FC2 - 1480 - 000	P18 - 37	FC2 - 1773 - 000	P18 - 39
FC2 - 1286 - 000	P17 - 41	FC2 - 1483 - 000	P18 - 40	FC2 - 1774 - 000	P12 - 27
FC2 - 1287 - 000	P17 - 27	FC2 - 1485 - 000	P17 - 37	FC2 - 1775 - 000	P17 - 10
FC2 - 1291 - 000	P15 - 92	FC2 - 1486 - 000	P18 - 45	FC2 - 1777 - 020	P01 - 10
FC2 - 1294 - 000	P17 - 76	FC2 - 1487 - 000	P18 - 53	FC2 - 1778 - 020	P01 - 11
FC2 - 1295 - 000	P17 - 63	FC2 - 1488 - 000	P18 - 47	FC2 - 1785 - 000	P17 - 70
FC2 - 1296 - 000	P17 - 61	FC2 - 1489 - 000	P18 - 48	FC2 - 1786 - 000	P B - J211
FC2 - 1297 - 000	P30 - 1	FC2 - 1491 - 000	P18 - 46	FC2 - 1787 - 000	P B - J227
FC2 - 1298 - 000	P30 - 2	FC2 - 1493 - 000	P18 - 59		P B - J228
FC2 - 1299 - 000	P30 - 3	FC2 - 1496 - 000	P18 - 62	FC2 - 1789 - 000	P10 - 11
FC2 - 1300 - 000	P30 - 4	FC2 - 1498 - 000	P12 - 10	FC2 - 1805 - 000	P01 - 7A
FC2 - 1301 - 000	P30 - 5	FC2 - 1499 - 000	P12 - 8	FC2 - 1808 - 000	P01 - 8A
FC2 - 1302 - 000	P10 - 2	FC2 - 1500 - 000	P12 - 34	FC2 - 1810 - 000	P13 - 11
	P30 - 6	FC2 - 1501 - 000	P12 - 32	FC2 - 1811 - 000	P41 - 19
FC2 - 1303 - 000	P10 - 5	FC2 - 1502 - 000	P12 - 22	FC2 - 1812 - 000	P13 - 8
	P13 - 3	FC2 - 1503 - 000	P12 - 20	FC2 - 1817 - 000	P17 - 3
	P30 - 7	FC2 - 1508 - 000	P12 - 16	FC2 - 1818 - 000	P17 - 83
FC2 - 1327 - 000	P15 - 39	FC2 - 1509 - 000	P12 - 17	FC2 - 1821 - 000	P15 - 81
FC2 - 1328 - 000	P15 - 40	FC2 - 1510 - 000	P12 - 18	FC2 - 1827 - 000	P41 - 1
FC2 - 1330 - 000	P15 - 42	FC2 - 1513 - 000	P12 - 3	FC2 - 2117 - 000	P15 - 82
FC2 - 1332 - 000	P15 - 115	FC2 - 1523 - 000	P18 - 27		P15 - 112
FC2 - 1334 - 000	P15 - 44	FC2 - 1524 - 000	P15 - 5		P17 - 73
FC2 - 1335 - 000	P15 - 47	FC2 - 1525 - 000	P10 - 12	FC2 - 2119 - 000	P22 - 2
FC2 - 1336 - 000	P15 - 48	FC2 - 1532 - 000	P15 - 91		P25 - 8
FC2 - 1337 - 000	P15 - 49	FC2 - 1533 - 000	P15 - 118	FC2 - 2120 - 000	P18 - 60
FC2 - 1338 - 000	P15 - 22	FC2 - 1540 - 000	P15 - 56	FC2 - 2121 - 000	P10 - 3
FC2 - 1339 - 000	P15 - 51	FC2 - 1541 - 000	P15 - 84	FC2 - 2125 - 000	P18 - 35
FC2 - 1340 - 000	P15 - 53	FC2 - 1542 - 000	P13 - 7	FC2 - 2138 - 000	P18 - 54
FC2 - 1341 - 000	P15 - 54	FC2 - 1543 - 000	P17 - 52	FC2 - 2139 - 000	P45 - 5

PART NUMBER	FIGURE & KEY NO.	PART NUMBER	FIGURE & KEY NO.	PART NUMBER	FIGURE & KEY NO.
FC2 - 2146 - 000	P13 - 9	FG2 - 6734 - 000	P20 -	FH6 - 3523 - 000	P B - J217
FC2 - 2151 - 000	P17 - 25	FG2 - 6737 - 000	P25 -		P B - J218
FC2 - 2153 - 000	P15 - 105	FG2 - 6738 - 000	P28 -		P B - J223
FC2 - 2159 - 000	P12 - 5A	FG2 - 6841 - 000	P15 - 95	FH6 - 3524 - 000	P B - J215
FC2 - 2160 - 000	P12 - 5A	FG2 - 6842 - 000	P45 -		P B - J216
FC2 - 2161 - 000	P12 - 5A	FG2 - 6843 - 000	P31 -		P15 - 113
FC2 - 2162 - 000	P12 - 5A	FG2 - 6878 - 000	P30 -	FH6 - 3525 - 000	P B - J191
FC2 - 2911 - 000	P15 - 106	FG2 - 6903 - 000	P15 - 50		P B - J223
	P41 - 17	FG2 - 6904 - 000	P17 - 75		P15 - 114
FC2 - 2913 - 000	P45 - 3A	FG2 - 6905 - 000	P15 - 66	FH6 - 3526 - 000	P B - J114
FC2 - 2914 - 000	P45 - 3B	FG2 - 6906 - 000	P15 - 52		P B - J222
FC2 - 2915 - 000	P45 - 3C	FG2 - 6907 - 000	P15 - 67		P12 - 31
FC2 - 3102 - 000	P15 - 145	FG2 - 6908 - 000	P90 -	FH6 - 3527 - 000	P B - J 13
FC2 - 3106 - 000	P15 - 72	FG2 - 6909 - 000	P95 -		P B - J230
FC2 - 3110 - 000	P12 - 13B	FG2 - 6911 - 000	P96 -		P B - J231
FC2 - 3112 - 000	P15 - 65	FG2 - 6912 - 000	P97 -		P B - J232
FC2 - 3117 - 000	P91 - 2	FG2 - 6915 - 000	P91 -		P17 - 53
FC2 - 3118 - 000	P12 - 38	FG2 - 6917 - 000	P12 - 28	FH6 - 3528 - 000	P B - J 8
FC2 - 3120 - 000	P12 - 37	FG2 - 6942 - 000	P13 -		P B - J209
FC2 - 3121 - 000	P12 - 37	FG2 - 6953 - 000	P22 -		P B - J210
FC2 - 3122 - 000	P12 - 37	FG2 - 6964 - 000	P18 - 51		P B - J211
FC2 - 3123 - 000	P12 - 37	FG2 - 6965 - 000	P18 - 52		P17 - 15
FF2 - 3516 - 000	P01 - 12	FG2 - 7048 - 000	P13 -	FH7 - 5544 - 000	P17 - 43
FF3 - 0017 - 020	P01 - 1	FG2 - 7049 - 000	P13 -		P17 - 57
FF3 - 0018 - 020	P01 - 2	FG2 - 7050 - 000	P13 -	FH7 - 5545 - 000	P15 - 119
FF3 - 0022 - 000	P17 - 82	FG2 - 7527 - 000	P41 -	FH7 - 5546 - 000	P15 - 90
FF3 - 0023 - 000	P17 - 32	FH3 - 0253 - 000	P91 - L 1	FH7 - 5547 - 000	P12 - 11
FF3 - 0024 - 000	P17 - 33	FH3 - 2384 - 000	P01 - 9	FH7 - 5548 - 000	P15 - 86
FF3 - 0028 - 000	P15 - 45	FH3 - 2385 - 000	P01 - 9	FS1 - 1189 - 000	P41 - 13
FF3 - 0030 - 000	P15 - 74	FH4 - 5560 - 000	P91 - IC 2	FS1 - 1213 - 000	P17 - 66
FF3 - 0031 - 000	P15 - 75	FH6 - 1175 - 000	P12 - 12	FS1 - 9199 - 000	P18 - 26
FF3 - 0032 - 000	P15 - 85	FH6 - 1176 - 000	P26 - 4	FS2 - 1052 - 000	P15 - 139
FF3 - 0033 - 000	P15 - 89	FH6 - 1177 - 000	P20 - 3		P16 - 18
FF3 - 0034 - 000	P15 - 93	FH6 - 1179 - 000	P25 - 3		P45 - 7
FF3 - 0035 - 000	P13 - 10	FH6 - 1180 - 000	P18 - 1A	FS2 - 1610 - 000	P17 - 16
FF3 - 0036 - 000	P15 - 6	FH6 - 1182 - 000	P18 - 36	FS2 - 1611 - 000	P15 - 76
FF3 - 0038 - 000	P15 - 38	FH6 - 1183 - 000	P18 - 41		P17 - 51
FF3 - 0040 - 000	P25 - 2	FH6 - 1185 - 000	P22 - 5	FS2 - 1613 - 000	P15 - 138
FF3 - 0041 - 000	P12 - 13	FH6 - 3461 - 000	P B - J 51		P17 - 62
FF3 - 0042 - 000	P12 - 14		P B - J101	FS2 - 1614 - 000	P41 - 14
FF3 - 0057 - 000	P25 - 7		P15 - 41	FS2 - 1615 - 000	P15 - 96
FF3 - 0058 - 000	P12 - 21	FH6 - 3462 - 000	P B - J 7		P15 - 136
FF3 - 0080 - 000	P15 - 3		P B - J102		P17 - 65
FF3 - 0090 - 000	P13 - 2		P B - J171		P18 - 17
FF3 - 0091 - 000	P13 - 2		P B - J202	FS2 - 1617 - 000	P18 - 28
FF3 - 0092 - 000	P13 - 2		P B - J203	FS2 - 3744 - 000	P15 - 19
FF3 - 0093 - 000	P13 - 2		P B - J204	FS2 - 3745 - 000	P45 - 6
FF3 - 0095 - 000	P17 - 77		P B - J206	FS2 - 3751 - 000	P22 - 7
FF3 - 0096 - 000	P17 - 77	FH6 - 3466 - 000	P B - J205	FS2 - 3773 - 000	P17 - 26
FF3 - 0097 - 000	P17 - 77		P B - J206	FS2 - 3774 - 000	P17 - 38
FF3 - 0098 - 000	P17 - 77		P15 - 57	FS2 - 3775 - 000	P22 - 6
FF3 - 0100 - 000	P10 - 4	FH6 - 3467 - 000	P B - J 3	FS2 - 9473 - 000	P41 - 16
FF3 - 0101 - 000	P12 - 7		P B - J141	FS2 - 9475 - 000	P30 - 8
FF3 - 0102 - 000	P12 - 7		P97 - CN 1	FS2 - 9476 - 000	P15 - 1
FF3 - 0109 - 000	P12 - 5	FH6 - 3468 - 000	P B - J181	FS2 - 9478 - 000	P01 - 5
FF3 - 0110 - 000	P12 - 5	FH6 - 3472 - 000	P B - J123	FS2 - 9482 - 000	P15 - 148
FF3 - 0111 - 000	P12 - 5		P B - J182		P17 - 84
FF3 - 0112 - 000	P12 - 5		P12 - 29	FS3 - 4106 - 000	P17 - 58
FF3 - 0120 - 000	P45 - 3	FH6 - 3473 - 000	P B - J112	FS3 - 4155 - 000	P15 - 37
FF3 - 0140 - 000	P91 - IC 3		P B - J121	FS3 - 5279 - 000	P15 - 60
FF3 - 0175 - 000	P17 - 11		P12 - 30	FS3 - 5314 - 000	P18 - 15
FF3 - 0177 - 000	P17 - 30	FH6 - 3475 - 000	P B - J 9	FS3 - 5316 - 000	P15 - 135
FF3 - 0179 - 000	P10 - 13		P B - J111	FS3 - 5318 - 000	P15 - 134
FF3 - 0180 - 000	P17 - 1		P15 - 103	FS3 - 5320 - 000	P16 - 14
FF3 - 0181 - 000	P17 - 47	FH6 - 3478 - 000	P B - J 6	FS4 - 0343 - 000	P17 - 48
FF3 - 0183 - 000	P15 - 130		P B - J224	FS4 - 0345 - 000	P15 - 101
FF3 - 0184 - 000	P15 - 131		P B - J225	FS4 - 0347 - 000	P41 - 18
FF3 - 0185 - 000	P15 - 132		P B - J226	FS4 - 0351 - 000	P15 - 18
FF3 - 0186 - 000	P15 - 133		P15 - 11	FS4 - 0353 - 000	P15 - 17
FF3 - 0187 - 000	P15 - 100	FH6 - 3479 - 000	P B - J 1	FS4 - 0363 - 000	P16 - 7
FF3 - 0188 - 000	P16 - 11		P B - J151	FS4 - 0365 - 000	P12 - 36
FF3 - 0189 - 000	P16 - 12		P96 - CN 1	FS4 - 0366 - 000	P15 - 16
FF3 - 0190 - 000	P22 - 3	FH6 - 3481 - 000	P B - J 14	FS4 - 0373 - 000	P15 - 102
FF3 - 0191 - 000	P15 - 61		P B - J 15	FS4 - 0374 - 000	P15 - 129
FF3 - 0194 - 000	P01 - 7		P B - J201	FS4 - 0375 - 000	P17 - 39
FF3 - 0195 - 000	P01 - 6		P18 - 56	FS4 - 0376 - 000	P15 - 9
FF3 - 0196 - 000	P15 - 28	FH6 - 3482 - 000	P12 - 35	FS4 - 0377 - 000	P16 - 13
FF3 - 0198 - 000	P01 - 8	FH6 - 3520 - 000	P B - J 12	FS4 - 0378 - 000	P16 - 16
FF3 - 0199 - 000	P01 - 8		P B - J227	FS4 - 0379 - 000	P16 - 17
FF3 - 0200 - 000	P01 - 8		P17 - 12	FS4 - 2359 - 000	P18 - 33
FF3 - 0201 - 000	P01 - 8	FH6 - 3521 - 000	P17 - 14	FS4 - 2360 - 000	P18 - 29
FF3 - 0296 - 000	P17 - 78	FH6 - 3522 - 000	P17 - 13	FS4 - 2361 - 000	P18 - 30
FF3 - 0329 - 000	P91 - 1	FH6 - 3523 - 000	P B - J 10	FS4 - 2362 - 000	P18 - 31
FG2 - 6727 - 000	P15 - 137		P B - J214	FS4 - 2363 - 000	P17 - 59
FG2 - 6732 - 000	P18 - 1		P B - J216	FS4 - 2364 - 000	P17 - 64

PART NUMBER	FIGURE & KEY NO.	PART NUMBER	FIGURE & KEY NO.	PART NUMBER	FIGURE & KEY NO.
FS4 - 2369 - 000	P17 - 28	VR5 - 3880 - 181	P90 - R 1	VV1 - 7118 - 102	P91 - R 52
FS4 - 2372 - 000	P17 - 29		P90 - R 2		P91 - R 54
	P17 - 69		P95 - R 1	P91 - R 55	
FS4 - 2373 - 000	P17 - 71		P95 - R 2	P91 - R 56	
FS4 - 2374 - 000	P17 - 31	VR5 - 4590 - 479	P91 - R138	P91 - R 58	
FS4 - 2377 - 000	P17 - 54	VR5 - 4630 - 821	P91 - R 82	P91 - R 59	
FS4 - 2378 - 000	P30 - 9	VR5 - 5510 - 331	P91 - R 78	P91 - R 60	
FS4 - 2379 - 000	P15 - 55	VR5 - 5510 - 472	P91 - R 81	P91 - R 61	
FS4 - 2380 - 000	P15 - 15	VR5 - 6411 - 001	P96 - R 2	P91 - R 62	
FS4 - 2381 - 000	P15 - 68		P97 - R 2	P91 - R 63	
FS4 - 2382 - 000	P15 - 77	VR5 - 6411 - 002	P96 - R 1	P91 - R 64	
FS4 - 2383 - 000	P15 - 126		P97 - R 1	P91 - R 65	
FS4 - 2384 - 000	P15 - 125	VR5 - 7290 - 068	P91 - R156	P91 - R 66	
FS4 - 2385 - 000	P15 - 14	VR7 - 0560 - 511	P91 - R 57	P91 - R 67	
FS4 - 2387 - 000	P15 - 13		P91 - R 74	P91 - R 68	
FS4 - 2391 - 000	P18 - 49	VR7 - 0981 - 022	P91 - R141	P91 - R 69	
FS4 - 2392 - 000	P25 - 4	VR7 - 0981 - 433	P91 - R137	P91 - R 70	
FS4 - 2393 - 000	P26 - 5	VR7 - 0982 - 001	P91 - R 84	P91 - R 71	
FS4 - 2394 - 000	P12 - 19		P91 - R 85	P91 - R 73	
FS4 - 2405 - 000	P15 - 144	VR7 - 0982 - 800	P91 - R142	P91 - R 77	
	P15 - 147	VR7 - 0983 - 651	P91 - R 76	P91 - R132	
FS4 - 2409 - 000	P15 - 87	VR7 - 0983 - 831	P91 - R 77	P91 - R146	
FS4 - 2410 - 000	P15 - 117	VR7 - 0986 - 491	P91 - R140	P91 - R147	
FS4 - 2411 - 000	P15 - 124	VR9 - 5077 - 000	P91 - R133	P91 - R148	
FS4 - 2412 - 000	P15 - 123	VR9 - 5078 - 000	P91 - R130	P91 - R178	
FS4 - 2415 - 000	P17 - 49	VR9 - 5358 - 000	P91 - R 1	P91 - R179	
PCB	PB - J 1	VS1 - 0093 - 003	P91 - J 15	P91 - R183	
	PB - J 2	VS1 - 0571 - 006	P97 - CN 2	P91 - R185	
	PB - J 3	VS1 - 0571 - 007	P96 - CN 2	P91 - R 2	
	PB - J 4	VS1 - 0715 - 002	P91 - J 2	P91 - R 4	
	PB - J 5	VS1 - 0715 - 003	P91 - J 4	P91 - R 5	
	PB - J 6	VS1 - 0715 - 006	P91 - J 20	P91 - R 7	
	PB - J 7	VS1 - 0831 - 002	P90 - CN 2	P91 - R 8	
	PB - J 8	VS1 - 0831 - 004	P90 - CN 3	P91 - R 9	
	PB - J 9		P95 - CN 1	P91 - R 10	
	PB - J 10	VS1 - 0831 - 007	P90 - CN 1	P91 - R 12	
	PB - J 12	VS1 - 0831 - 009	P91 - J 11	P91 - R 15	
	PB - J 13	VS1 - 0831 - 015	P91 - J 10	P91 - R 16	
	PB - J 14	VS1 - 1005 - 012	P91 - J 21	P91 - R 17	
	PB - J 15	VS1 - 1028 - 002	P91 - J 5	P91 - R 19	
	PB - J 18		P91 - J 17	P91 - R 23	
	PB - J 19	VS1 - 1028 - 004	P91 - J 16	P91 - R 24	
	PB - J 20	VS1 - 1028 - 006	P91 - J 12	P91 - R 25	
	PB - J 21	VS1 - 1028 - 009	P91 - J 6	P91 - R 26	
	PB - J 50	VS1 - 1028 - 012	P91 - J 13	P91 - R 28	
	PB - J 51	VS1 - 1028 - 013	P91 - J 3	P91 - R 29	
	PB - J101	VS1 - 1028 - 014	P91 - J 1	P91 - R 30	
	PB - J102	VS1 - 5057 - 002	P17 - 44	P91 - R 31	
	PB - J104	VS1 - 5057 - 003	P15 - 20	P91 - R 34	
	PB - J105		P17 - 67	P91 - R 35	
	PB - J111	VS1 - 5057 - 004	P15 - 7	P91 - R 36	
	PB - J112	VS1 - 5057 - 005	P17 - 68	P91 - R 37	
	PB - J113	VS1 - 5164 - 003	P91 - J 19	P91 - R 38	
	PB - J114	VS1 - 5164 - 008	P91 - J 14	P91 - R 39	
	PB - J115	VS1 - 5168 - 022	P91 - J 8	P91 - R 40	
	PB - J121	VS1 - 5168 - 024	P91 - J 7	P91 - R 41	
	PB - J122	VS1 - 5205 - 014	P91 - J 9	P91 - R 66	
	PB - J123	VS1 - 5816 - 002	P91 - J 18	P91 - R107	
	PB - J141	VT2 - 5016 - 005	P90 - LED1	P91 - R108	
	PB - J142		P90 - LED2	P91 - R110	
	PB - J151	VV1 - 6148 - 102	P91 - R 11	P91 - R111	
	PB - J152		P91 - R 18	P91 - R112	
	PB - J171	VV1 - 6148 - 131	P91 - R 33	P91 - R113	
	PB - J181		P91 - R 72	P91 - R114	
	PB - J192	VV1 - 6148 - 510	P91 - R165	P91 - R121	
VC1 - 2351 - 106	P96 - C 2		P91 - R 43	P91 - R122	
	P97 - C 2	VV1 - 6148 - 750	P91 - R162	P91 - R123	
VC1 - 2351 - 227	P91 - C 86		P91 - R 3	P91 - R124	
VC1 - 2351 - 477	P91 - C 98	VV1 - 6148 - 100	P91 - R159	P91 - R125	
	P91 - C 98		P91 - R118	P91 - R127	
VC1 - 2501 - 106	P91 - C 87		P91 - R177	P91 - R128	
	P91 - C 90		P91 - R134	P91 - R129	
VC1 - 2501 - 227	P96 - C 1		P91 - R135	P91 - R145	
	P97 - C 1		P91 - R136	P91 - R151	
VC1 - 2501 - 337	P91 - C 94		P91 - R166	P91 - R163	
VC1 - 2501 - 475	P91 - C 37		P91 - R167	P91 - R170	
	P91 - C 41	VV1 - 7118 - 102	P91 - R 27	P91 - R172	
	P91 - C 42		P91 - R 42	P91 - R175	
VC4 - 3503 - 101	P96 - C 3		P91 - R 45	P91 - R181	
	P97 - C 3		P91 - R 46	P91 - R188	
VC8 - 3030 - 107	P91 - C 95		P91 - R 47	P91 - R195	
VC9 - 5047 - 000	P96 - C 4		P91 - R 48	P91 - R196	
	P97 - C 4		P91 - R 49	P91 - R197	
VR4 - 1044 - 103	P96 - RA 1		P91 - R 50	P91 - R223	
	P97 - RA 1		P91 - R 51	P91 - R224	
				P91 - R225	
				P91 - R226	

PART NUMBER	FIGURE & KEY NO.	PART NUMBER	FIGURE & KEY NO.	PART NUMBER	FIGURE & KEY NO.
WA1 - 0777 - 000	P91 - D 20	WA3 - 2961 - 000	P91 - IC31	XA9 - 0787 - 000	P15 - 107
	P91 - D 21		P91 - IC32	XB1 - 1400 - 609	P01 - 502
	P91 - D 22	WA3 - 3245 - 000	P91 - IC34	XB1 - 2200 - 305	P12 - 507
	P91 - D 24	WA3 - 4127 - 000	P91 - IC 9	XB1 - 2200 - 509	P15 - 518
	P91 - D 25		P91 - IC10	XB1 - 2280 - 305	P25 - 501
	P91 - D 26		P91 - IC11	XB1 - 2300 - 405	P01 - 504
	P91 - D 28	WA3 - 4485 - 000	P91 - IC12		P15 - 513
	P91 - D 29	WA3 - 4520 - 000	P91 - IC21	XB1 - 2300 - 409	P15 - 517
	P91 - D 30	WA3 - 5032 - 000	P91 - IC36		P18 - 512
	P91 - D 34	WA3 - 5033 - 000	P91 - IC22	XB1 - 2300 - 605	P10 - 503
WA1 - 0972 - 000	P91 - D 14		P91 - IC23		P12 - 502
	P91 - D 15		P91 - IC24		P15 - 524
	P91 - D 16	WA3 - 5034 - 000	P91 - IC14		P31 - 501
	P91 - D 17		P91 - IC15	XB1 - 2300 - 606	P17 - 502
	P91 - D 23		P91 - IC16	XB1 - 2300 - 609	P12 - 503
WA1 - 1197 - 000	P91 - DA 2		P91 - IC19		P15 - 508
	P91 - DA 3	WA3 - 5256 - 000	P91 - IC28		P17 - 508
	P91 - DA 4	WA3 - 5285 - 000	P91 - IC20		P18 - 503
	P91 - DA 5	WA3 - 5895 - 000	P91 - IC 7	XB1 - 2300 - 805	P16 - 502
WA1 - 5083 - 000	P91 - DA 1	WA3 - 5842 - 000	P91 - IC33	XB1 - 2301 - 609	P18 - 511
	P91 - DA 6	WA3 - 6215 - 000	P91 - IC 5	XB1 - 2400 - 405	P15 - 522
WA1 - 5140 - 000	P91 - D 31	WA3 - 7034 - 000	P91 - IC 4	XB1 - 2400 - 409	P15 - 505
WA1 - 5738 - 000	P91 - ZD 1	WA3 - 7061 - 000	P91 - IC 1		P18 - 509
	P91 - ZD 2	WA4 - 0452 - 000	P91 - IC38	XB1 - 2400 - 606	P10 - 502
WA1 - 5878 - 000	P91 - DA 7	WA4 - 0568 - 000	P91 - IC29		P15 - 523
WA1 - 5879 - 000	P91 - DA 8	WA4 - 5572 - 000	P91 - IC 6		P17 - 511
WA2 - 1283 - 000	P91 - Q 56	WA4 - 5633 - 000	P91 - IC17	XB1 - 2400 - 609	P15 - 504
	P91 - Q 57	WA4 - 6210 - 000	P91 - IC 8		P16 - 501
	P91 - Q 43	WA4 - 6266 - 000	P91 - IC18		P17 - 514
WA2 - 1292 - 000	P91 - Q 40	WA4 - 6267 - 000	P96 - IC 1		P18 - 510
WA2 - 5190 - 000	P91 - Q 41		P97 - IC 1	XB1 - 2400 - 805	P20 - 501
	P91 - IC13	WA4 - 6497 - 000	P91 - IC25	XB1 - 2400 - 806	P28 - 502
WA2 - 5287 - 000	P91 - Q 50		P91 - IC26	XB1 - 2403 - 209	P18 - 515
WA2 - 5349 - 000	P91 - Q 51		P91 - IC27	XB2 - 4300 - 605	P12 - 508
	P91 - Q 52		P91 - IC35		P15 - 520
	P91 - Q 53		P91 - IC37	XB2 - 4301 - 205	P15 - 519
	P91 - Q 54	WA9 - 5194 - 000	P91 - IC 3S	XB2 - 7400 - 605	P18 - 502
WA2 - 5422 - 000	P91 - Q 5	WC2 - 0141 - 000	P91 - PSW1	XB2 - 8300 - 605	P12 - 501
WA2 - 5451 - 000	P91 - Q 55		P91 - PSW2		P15 - 506
WA2 - 5452 - 000	P91 - Q 7		P91 - PSW3	XB4 - 7300 - 409	P15 - 509
	P91 - Q 8	WC8 - 0252 - 000	P91 - SW 1	XB4 - 7300 - 609	P13 - 502
	P91 - Q 42	WD3 - 0071 - 000	P91 - CB 1		P17 - 515
WA2 - 5924 - 000	P91 - Q 21	WE8 - 5295 - 000	P91 - L 4	XB4 - 7300 - 809	P12 - 506
	P91 - Q 22		P91 - L 5		P13 - 501
WA2 - 5967 - 000	P91 - Q 12		P91 - L 6		P45 - 501
	P91 - Q 13		P91 - L 7	XB4 - 7301 - 009	P12 - 505
	P91 - Q 14		P91 - L 8	XB4 - 7400 - 609	P13 - 503
	P91 - Q 15	WG1 - 0157 - 000	P91 - LED1		P18 - 507
	P91 - Q 16		P91 - LED2	XB6 - 7300 - 405	P15 - 514
	P91 - Q 17		P91 - LED3		P16 - 503
	P91 - Q 18	WG1 - 5359 - 000	P90 - LED1		P17 - 508
	P91 - Q 19		P90 - LED2		P18 - 514
	P91 - Q 20	WG1 - 5373 - 000	P15 - 52B		P41 - 501
WA2 - 5968 - 000	P91 - Q 1		P15 - 67C	XB6 - 7300 - 409	P15 - 507
WA2 - 5993 - 000	P91 - Q 2		P17 - 75C	XB6 - 7300 - 605	P17 - 510
	P91 - Q 3	WG3 - 5109 - 000	P17 - 75A		P17 - 516
	P91 - Q 25	WG8 - 5080 - 000	P15 - 67D		P22 - 501
WA2 - 5994 - 000	P91 - Q 26	WG8 - 5210 - 000	P12 - 23		P30 - 501
	P91 - Q 27		P15 - 10		P41 - 502
	P91 - Q 28		P15 - 95A	XB6 - 7300 - 609	P10 - 501
	P91 - Q 29		P15 - 122		P15 - 512
WA2 - 5995 - 000	P91 - Q 30		P16 - 1		P17 - 507
	P91 - Q 31		P17 - 60		P18 - 501
WA2 - 5996 - 000	P91 - Q 32		P18 - 58	XB6 - 7300 - 805	P18 - 508
WA2 - 5997 - 000	P91 - Q 33		P22 - 4	XB6 - 7400 - 405	P20 - 502
	P91 - Q 34		P25 - 5	XB6 - 7400 - 409	P17 - 512
	P91 - Q 35	WG8 - 5284 - 000	P95 - PI 1	XB6 - 7400 - 605	P01 - 503
	P91 - Q 36		P95 - PI 2		P22 - 502
	P91 - Q 37	WK1 - 5111 - 000	P91 - BAT1		P26 - 501
	P91 - Q 38	WK2 - 5426 - 000	P91 - OSC2	XB6 - 7400 - 609	P18 - 505
	P91 - Q 39	WK2 - 5542 - 000	P91 - OSC1	XB7 - 1400 - 609	P22 - 503
WA2 - 5998 - 000	P91 - Q 6	WT1 - 0122 - 000	P91 - CP 1	XB7 - 2100 - 409	P01 - 501
	P91 - Q 9		P91 - CP28	XD2 - 1100 - 302	P17 - 505
	P91 - Q 11	WT2 - 5150 - 000	P18 - 42	XD2 - 1100 - 322	P15 - 518
	P91 - Q 24	WT2 - 5357 - 000	P15 - 127	XD2 - 1100 - 402	P15 - 501
WA2 - 5999 - 000	P91 - Q 4		P17 - 72		P16 - 505
	P91 - Q 10		P18 - 50		P17 - 504
WA2 - 6000 - 000	P91 - Q 44	WT2 - 5362 - 000	P12 - 33		P22 - 504
	P91 - Q 45		P15 - 128		P25 - 502
	P91 - Q 46		P16 - 10	XD2 - 1100 - 502	P15 - 502
	P91 - Q 47	WT2 - 5363 - 000	P12 - 2		P16 - 504
	P91 - Q 48	WT2 - 5364 - 000	P15 - 52A		P17 - 503
	P91 - Q 49		P15 - 67B		P45 - 502
WA2 - 6001 - 000	P91 - Q 23	XA9 - 0643 - 000	P01 - 3	XD2 - 1100 - 642	P15 - 510
WA3 - 2961 - 000	P91 - IC30	XA9 - 0785 - 000	P18 - 61		P17 - 509

PART NUMBER	FIGURE & KEY NO.	PART NUMBER	FIGURE & KEY NO.	PART NUMBER	FIGURE & KEY NO.
XD2 - 1100 - 642	P18 - 513				
	P41 - 503				
XD2 - 1100 - 802	P41 - 504				
XD2 - 1200 - 322	P25 - 503				
XD2 - 2100 - 402	P12 - 504				
XD2 - 2100 - 502	P17 - 501				
XD2 - 2100 - 802	P15 - 515				
	P18 - 506				
XD3 - 1200 - 102	P15 - 511				
XD3 - 1200 - 162	P18 - 504				
XD3 - 1300 - 082	P15 - 521				
XD3 - 1300 - 802	P17 - 513				
XD9 - 0103 - 000	P15 - 110				
	P16 - 8				
	P17 - 45				
XD9 - 0104 - 000	P15 - 111				
	P16 - 9				
	P41 - 15				
XD9 - 0107 - 000	P01 - 13				
XD9 - 0108 - 000	P15 - 109				
	P45 - 8				

〒146

東京都大田区下丸子3-30-2

キヤノン株式会社

映像事務機TS推進部

映像事務機TS推進1課

1995年1月初版発行

1996年2月改訂版1発行

Prepared by
OFFICE IMAGING PRODUCTS TECHNICAL SUPPORT DEPT. 1
OFFICE IMAGING PRODUCTS TECHNICAL SUPPORT DIV.
CANON INC.
Printed in Japan

REVISION 0 (JAN. 1995)
REVISION 1 (FEB. 1996)

30-2, Shimomaruko 3-chome, Ohta-ku, Tokyo 146, Japan

Canon